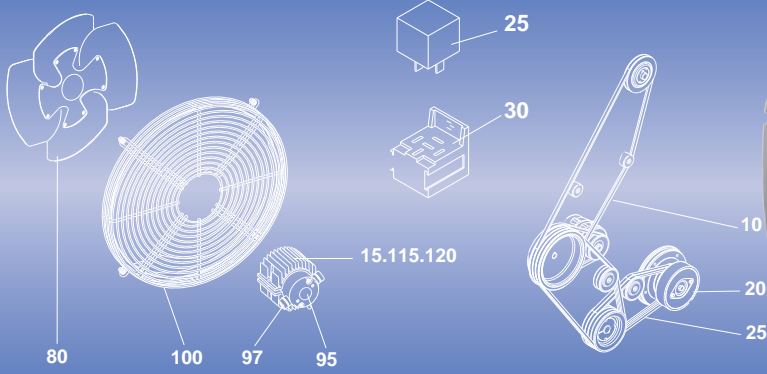




# XARIOS 500-04 / 600 / 600Mt° SPARE PARTS MANUAL





# Service Parts List

## XARIOS 500-04 / 600 / 600Mt\_

### CONTENTS

Introduction .....	iv
Recommendation List .....	xiii
Preconisation List "M" .....	xvi
Preconisation List "C" .....	xvii
Preconisation List "S" .....	xviii
1. Frame & skins / decals .....	1
2. Condenser .....	2
3. Discharge assembly: road only .....	4
4. Discharge assembly : road / standby <b>Prior To Serial Number PB741083</b> .....	6
5. Discharge assembly : road / standby <b>Starting with Serial Number PB741083</b> ...	8
6. Evaporator: MXL 1100 for Xarios 500-04 .....	10
7. Evaporator: MXL 1550 for Xarios 600 .....	12
8. Evaporator: MXS 600 for Xarios 600Mt_ .....	14
9. Evaporator: MXS 850 for Xarios 600Mt_ .....	16
10. Evaporator: MXV 850 for Xarios 600Mt_ .....	18
11. Evaporator: MXL 1100 for Xarios 600Mt_ .....	20
12. Injection kit .....	22
13. Electrical : road only .....	24
14. Electrical : road / standby .....	26
15. Volt regulator assembly .....	28
16. Starting Control box <b>Prior To Serial Number PB815001</b> .....	30
17. Starting Control box <b>Starting with Serial Number PB815001</b> .....	31
18. Control box: 230 - 400V / 3 / 50 - 60HZ <b>Prior To Serial Number PB903310</b> .....	32
19. Control box: 230 - 400V / 3 / 50 - 60HZ <b>Starting with Serial Number PB903310</b>	34
20. Control box: 208 - 230V / 1 / 50 - 60HZ .....	36
21. Harness : Xarios 500-04 / 600 .....	38
22. Harness : Xarios 600Mt_ .....	40
23. Remote evaporator Mt_ extension kit .....	42
24. Decals .....	44
25. Service tool .....	45
26. Mounting kit .....	46
27. Hose kit .....	48



**Carrier**

A United Technologies Company

Carrier Transicold Europe, l'Européen Bâtiment D - 4, rue Joseph Monier  
92500 Rueil Malmaison- FRANCE

Carrier Transicold Division, Carrier Corporation, P.O. Box 4805, Syracuse, N.Y. 13221

Carrier Refrigeration Operation 2010 - Imprimé en France 02-10

# XARIOS 500-04 / 600 / 600Mt\_

## MODELS CHART: XARIOS 500-04

Refrigerant	Voltage	Model	Part No.	Compressor
R404A	12 Volts	Road	8002306	-
		Road – With hot gas heating	8002308	
		Road / Standby 400/3/50 Hz	8002311	
		Road / Standby 400/3/50 Hz – With hot gas heating	8002313	
		Road / Standby 400/3/50 Hz – With hot gas heating – High standby capacity	8002258	
		Road / Standby 230/3/60 Hz – With hot gas heating	8002244	
		Road / Standby 230/1/50 Hz – With hot gas heating	8002249	
	24 Volts	Road	8002307	
		Road – With hot gas heating	8002310	
		Road / Standby 400/3/50 Hz	8002312	
		Road / Standby 400/3/50 Hz – With hot gas heating	8002314	
		Road / Standby 400/3/50 Hz – With hot gas heating – High standby capacity	8002259	
		Road / Standby 230/3/60 Hz – With hot gas heating	8002246	
		Road / Standby 230/1/50 Hz – With hot gas heating	8002250	

## MODELS CHART: XARIOS 600

Refrigerant	Voltage	Model	Part No.	Compressor
R404A	12 Volts	Road	8002315	-
		Road / Standby 400/3/50 Hz	8002318	
		Road / Standby 400/3/50 Hz – High standby capacity	8002373	
		Road / Standby 230/3/60 Hz	8002320	
		Road / Standby 230/1/50 Hz	8002323	
	24 Volts	Road	8002317	
		Road / Standby 400/3/50 Hz	8002319	
		Road / Standby 400/3/50 Hz – High standby capacity	8002374	
		Road / Standby 230/3/60 Hz	8002322	
		Road / Standby 230/1/50 Hz	8002324	

**XARIOS 500-04** STARTING WITH SERIAL NUMBER PB414288

# XARIOS 500-04 / 600 / 600Mt\_

## MODELS CHART: XARIOS 600Mt\_

Refrigerant	Voltage	Model	Part No.	Compressor
R404A	12 Volts	Road – MXL 1100 / MXS 600	8002350	-
		Road – MXL 1100 / MXS 850	8002326	
		Road – MXL 1100 / MXV 850	8002327	
		Road – MXS 850 / MXS 850	8002328	
		Road / Standby 400/3/50 Hz – MXL 1100 / MXS 600	8002351	
		Road / Standby 400/3/50 Hz – MXL 1100 / MXS 850	8002333	
		Road / Standby 400/3/50 Hz – MXL 1100 / MXV 850	8002334	
		Road / Standby 400/3/50 Hz – MXS 850 / MXS 850	8002335	
		Road / Standby 400/3/60 Hz – MXL 1100 / MXS 850	8002515	
		Road / Standby 230/3/60 Hz – MXS 850 / MXS 850	8002603	
	Road / Standby 230/1/50 Hz – MXL 1100 / MXS 850	8002472		
	24 Volts	Road – MXL 1100 / MXS 600	8002352	
		Road – MXL 1100 / MXS 850	8002329	
		Road – MXL 1100 / MXV 850	8002330	
		Road – MXL 850 / MXS 850	8002331	
		Road / Standby 400/3/50 Hz – MXL 1100 / MXS 600	8002353	
		Road / Standby 400/3/50 Hz – MXL 1100 / MXS 850	8002336	
		Road / Standby 400/3/50 Hz – MXL 1100 / MXV 850	8002337	
		Road / Standby 400/3/50 Hz – MXS 850 / MXS 850	8002338	
		Road / Standby 230/3/60 Hz – MXL 1100 / MXS 850	8002378	

Refrigeration and electrical extension kit – 2M	76-61018-04
Refrigeration and electrical extension kit – 4M	76-61018-05
Refrigeration and electrical extension kit – 6M	76-61018-01
Refrigeration and electrical extension kit – MXS 1100 – 6M	76-61018-02

# XARIOS 500-04 / 600 / 600Mt\_

## INTRODUCTION

This parts lists identifies service replacement parts for the CARRIER TRANSICOLD XARIOS 500-04 / 600 / 600Mt\_ refrigeration units. This unit is designed for medium temperature cooling, heating and defrost for truck application.

Detailed parts identification for these items may be found in the applicable parts lists.

## ORDERING INSTRUCTION

All orders and inquiries for parts must include:

D Unit Serial Number

D Part No.

D Description of part as shown on list

D Quantity required

Address all correspondence for parts to the following address according to your living area.

You live in:	EUROPE (East/West) AFRICA - MIDDLE EAST	C.T.E.	AMERICA (North/Middle/South) N.A.O.
Address your orders to:	CARRIER TRANSICOLD EUROPE L' Européen Bâtiment D 4, Rue Joseph Monier 92500 Rueil-Malmaison Phone : (33).1.41.42.28.00 Fax : (33).1.41.42.28.28		CARRIER TRANSICOLD Division Replacement Components Group TR-20 P.O. Box 4805, Syracuse, NY 13221 or Fax to : (315) 432.3778

## GENERAL NOTES

To find replacement parts, determine major group in which replacement part is located, consult table of contents for the appropriate page for the illustrated breakdown of the replacement part.

The following letter designations are used to classify parts throughout this list.

A/R	As Required.	NSS	<i>Not Sold Separately - order next higher assembly or kit.</i>
NLO	<i>No Longer Offered.</i>	PL	<i>Purchase Locally.</i>
NS	<i>Not Shown in the illustration.</i>	SST	<i>Stainless Steel - 300 Series unless otherwise specified.</i>
NSA	Non-Stock Assembly - order components listed under the assembly	SV - SK	<i>Suffix SV - SK added to part number refers to a spare parts kit.</i>
NSI	<i>Non-Stock - may be available on special order.</i>	PL*	<i>Purchase locally. May be obtained under specific conditions ( Multipack, delivery date, price...)</i>

# XARIOS 500-04 / 600 / 600Mt\_

## INTRODUCTION

Ce manuel pièces de rechange rassemble toutes les pièces détachées du groupe CARRIER TRANSICOLD XARIOS 500-04 / 600 / 600Mt\_. Ce groupe a été développé pour des applications de réfrigération, chauffage et dégivrage des caisses frigorifiques.

Le détail des Pièces pour les moteurs et les compresseurs est à rechercher dans le manuel de pièces de rechanges spécifique à ces éléments.

## INSTRUCTION DE COMMANDE

Toutes les commandes et demandes de pièces détachées devront comporter :

D le N° de série du groupe

D le N° de code

D la désignation de la pièce et son repère sur la planche

D la quantité demandée

Adresser toute correspondance à l'adresse suivante suivant votre lieu de résidence.

Vous habitez :	EUROPE (Est/Ouest) AFRIQUE - MOYEN ORIENT	C.T.E.	AMERIQUE (Nord/Centre/Sud) N.A.O.
Adressez vos commandes à :	CARRIER TRANSICOLD EUROPE L' Européen Bâtiment D 4, Rue Joseph Monier 92500 Rueil-Malmaison Phone : (33).1.41.42.28.00 Fax : (33).1.41.42.28.28		CARRIER TRANSICOLD Division Replacement Components Group TR-20 P.O. Box 4805, Syracuse, NY 13221 or Fax to : (315) 432.3778

## NOTES GENERALES

Pour trouver la pièce de rechange, déterminer l'ensemble principal dans lequel se trouve la pièce, consulter la table des matières pour trouver la page appropriée qui illustre l'ensemble contenant la pièce.

Les lettres suivantes sont utilisées pour classier les pièces dans le manuel.

A/R *Comme demandé.*

NSS *Non vendu séparément. Commander l'ensemble qui inclut la pièce*

NLO *Arrêté.*

PL *A acheter localement.*

NS *Non représenté sur la vue.*

SST *Acier Inox  
Inox série 300 si non spécifié.*

NSA *Non stocké assemblé. Commander les composants listés sous l'ensemble*

SV - SK *Le suffixe SV SK ajouté au N° de code désigne un kit de pièces de rechange.*

NSI *Non stocké. Peut être obtenu sur commande spéciale*

PL\* *A acheter localement. Peut être obtenu sous certaines conditions (Multipack, délai de livraison, prix...)*

# XARIOS 500-04 / 600 / 600Mt\_

## EINFÜHRUNG

Vorliegendes Ersatzteilhandbuch schließt alle in dem CARRIER TRANSICOLD Aggregat XARIOS 500-04 / 600 / 600Mt\_ enthaltenen Ersatzteile ein. Dieses Aggregat wurde Kühlen, Heizen und Abtau von Kälteaufbauten entwickelt.

Die Einzelheiten für die Ersatzteile der Motoren und Kompressoren sind den für diese Komponenten spezifisch ausgearbeiteten Ersatzteilhandbüchern zu entnehmen.

## BESTELLANWEISUNG

Bei Bestellungen und Anfragen für Ersatzteile sind folgende Angaben zu machen:

D Serien N° des Gerätes

D Kodenummer

D Die Bezeichnung des Teiles und sein Kennzeichen auf der Explosionszeichnung

D Die gewünschte Menge

Richten Sie bitte Ihre Korrespondenz an folgende Adresse, je nach Ihrem Standort:

Ihr Standort	EUROPA (Ost/West) AFRIKA - MITTL. OSTEN	C.T.E.	Nord/Zentral/Südamerika	N.A.O.
Richten Sie bitte Ihre Bestellungen an :	CARRIER TRANSICOLD EUROPE L' Européen Bâtiment D 4, Rue Joseph Monier 92500 Reuil-Malmaison Phone : (33).1.41.42.28.00 Fax : (33).1.41.42.28.28		CARRIER TRANSICOLD Division Replacement Components Group TR-20 P.O. Box 4805, Syracuse, NY 13221 or Fax to : (315) 432.3778	

## ALLGEMEINES

Um das Ersatzteil zu finden, ist das Hauptbestandteil, in welchem dieses Teil sich befindet, zu bestimmen. Hierzu ist das Inhaltsverzeichnis vorzunehmen, um die entsprechende Seite mit der Explosionszeichnung zu finden.

Folgende Buchstaben werden zur Klassifizierung der Teile im Handbuch verwendet:

A/R	<i>Je nach Anfrage.</i>	NSS	<i>Nicht separat lieferbar. Bestellen Sie bitte die komplette Einheit, die dieses Teil enthält.</i>
NLO	<i>Nicht mehr lieferbar.</i>	PL	<i>Lokal kaufen.</i>
NS	<i>Nicht auf der Zeichnung dargestellt.</i>	SST	<i>Rostfreier Stahl (Inoxserie 300, falls nicht anders spezifiziert).</i>
NSA	<i>Nicht als Montagesatz gelagert. Bestellen Sie die Bestandteile gemäß der detaillierten Liste.</i>	SV-SK	<i>Das Suffix SVSK nach der Kodenummer kennzeichnet einen Ersatzteilkit.</i>
NSI	<i>Nicht gelagert. Kann auf spezielle Bestellung geliefert werden.</i>	PL*	<i>Lokal kaufen. Bei Bestellung über Carrier ist dieser Artikel nur in Verpackungseinheiten lieferbar. (Lieferzeit und Preis bitte anfragen)</i>

# XARIOS 500-04 / 600 / 600Mt\_

## INTODUCCIÓN

Este manual de recambios reúne todas las piezas de recambio de los equipos CARRIER TRANSICOLD XARIOS 500-04 / 600 / 600Mt\_ . Este equipo se ha creado para aplicaciones tales como la refrigeración, la calefacción y el descarche de las cajas frigoríficas.

La descripción de los recambios para motores y compresores debe buscarse en el manual de recambios específico para estos elementos.

## INSTRUCCIONES PARA HACER UN PEDICO

En todos los pedidos de recambios habrá que especificar :

D el número de serie del equipo

D el número de código

D el nombre de la pieza y su lugar en la tabla

D la cantidad pedida

Enviar la correspondencia a la dirección siguiente según el lugar de residencia.

Vd Vive en :	EUROPA (Este/Oeste) AFRICA - Y MEDIO ORIENTE	C.T.E.	AMERICA (Norte/Central/Súr) N.A.O.
Dirigir los pedidos a :	CARRIER TRANSICOLD EUROPE L' Européen Bâtiment D 4, Rue Joseph Monier 92500 Rueil-Malmaison Phone : (33).1.41.42.28.00 Fax : (33).1.41.42.28.28		CARRIER TRANSICOLD Division Replacement Components Group TR-20 P.O. Box 4805, Syracuse, NY 13221 or Fax to : (315) 432.3778

## NOTAS GENERALES

Para localizar el recambio, hay que determinar el conjunto principal al cual pertenece la pieza, consultar el índice para localizar la página correcta que ilustra el conjunto que incluye el recambio.

Las letras siguientes se utilizan para clasificar los recambios en el manual :

A/R *Según pedido.*

NSS *No se vende por separado. Pedir el conjunto incluye la pieza.*

NLO *Fin de fabricación.*

PL *Compra local.*

NS *No está representado en el dibujo.*

SST *Acero Inoxidable -  
Inox Seria 300 si no se especifica.*

NSA *No se almacena montado. Pedir los  
componentes listados debajo del conjunto.*

SV-SK *El sufijo SV-SK añadido al n° de código  
designa un kit de piezas de recambios.*

NSI *No existe en stock. Puede conseguirse con un  
pedido especial.*

PL\* *Compras locales. Se pueden conseguir con  
condiciones especiales (Multipack, plazo de  
entrega, precio...)*

# XARIOS 500-04 / 600 / 600Mt\_

## INTRODUZIONE

Questo manuale - parti di ricambio - raggruppa tutti i ricambi dei gruppi CARRIER TRANSICOLD XARIOS 500-04 / 600 / 600Mt\_ : si tratta di un gruppo le cui applicazioni comprendono la refrigerazione, il riscaldamento e lo sbrinamento delle casse frigorifere.

Per questi ultimi é necessario consultare il manuale delle parti di ricambio specifico.

## ISTRUZIONI PER LA COMPILAZIONE DELL'ORDINE

Tutti gli ordini e le richieste di parti di ricambio dovranno comprendere :

D il N° matricola del gruppo

D il N° di codice

D la designazione del pezzo e il suo riferimento sull'esploso

D la quantità richiesta

Indirizzare la corrispondenza all'indirizzo seguente, secondo il vostro luogo di residenza.

Voi abitate :	EUROPA (Est/Ouest) AFRICA - MEDIO ORIENTE	C.T.E.	AMERICA (Nord/Centro/Sud) N.A.O.
Indirizzate i vostri ordini a :	CARRIER TRANSICOLD EUROPE L' Européen Bâtiment D 4, Rue Joseph Monier 92500 Reuil - Malmaison Phone : (33).1.41.42.28.00 Fax : (33).1.41.42.28.28		CARRIER TRANSICOLD Division Replacement Components Group TR-20 P.O. Box 4805, Syracuse, NY 13221 or Fax to : (315) 432.3778

## NOTE GENERALI

Per cercare il pezzo di ricambio singolo, determinare l'insieme principale nel quale esso si trova, consultare l'indice per trovare la pagina corrispondente che illustra l'insieme che lo contiene.

Le lettere seguenti sono utilizzate per classificare i ricambi nel manuale :

A/R *Come richiesto.*

NSS *Non venduto separatamente : ordinare l'insieme che contiene il pezzo singolo.*

NLO *Fuori produzione.*

PL *Da acquistare sul posto.*

NS *Non rappresentato sul disegno.*

SST *Acciaio Inox. Inox serie 300 se non è specificato.*

NSA *Non disponibile assemblato : ordinare i componenti elencati sotto l'insieme.*

SV-SK *Il suffisso SV-SKaggiunto al n° di codice indica un kit di parti di ricambio*

NSI *Non in stock : puo essere ottenuto con un ordine speciale.*

PL\* *Da acquistare sul posto. Può essere ottenuto a certe condizioni (Multipack, data di spedizione, prezzo...)*

# XARIOS 500-04 / 600 / 600Mt\_

## INTRODUKTIE

Deze onderdelen lijst beschrijft service en vervangings onderdelen van de CARRIER TRANSICOLD XARIOS 500-04 / 600 / 600Mt\_ transportkoelmachine's.

Deze onderdelen lijst bevat geen gedetailleerde onderdelen voor de dieselmotor en compressor welke in de tabel hieronder staan vermeld. Gedetailleerde gegevens voor deze onderdelen staan vermeld in de separate onderdelen boeken.

## BESTEL INSTRUCTIES

Bij alle aanvragen van reserve onderdelen moeten vermeld zijn :

D Serienummer van de groep

D Code nummer

D Onderdeelbeschrijving + nummeraanduiding

D Gewenst aantal

Richt alle correspondentie aan het volgende adres :

U woont:	EUROPA (Oost/West) AFRICA - MIDDEN OOSTEN	C.T.E.	AMERIKA Noord/Centraal/Zuid) N.A.O.
Zend uw orders naar:	CARRIER TRANSICOLD EUROPE L' Européen Bâtiment D 4, Rue Joseph Monier 92500 Rueil-Malmaison Phone : (33).1.41.42.28.00 Fax : (33).1.41.42.28.28		CARRIER TRANSICOLD Division Replacement Components Group TR-20 P.O. Box 4805, Syracuse, NY 13221 or Fax to : (315) 432.3778

## ALGEMENE OPMERKINGEN

Om de benodigde onderdelen te localiseren, richt u tot de groep waar het specifieke onderdeel zich bevindt, en raadpleeg de inhoudstabel voor de juiste pagina.

De onderstaande afkortingen worden gebruikt :

A/R *Zoals gewenst.*

NSS *Niet apart leverbaar, bestel bovengenoemde set.*

NLO *Niet meer gebruikt.*

PL *Koop lokaal.*

NS *Niet aangegeven in tekening.*

SST *Roestvaststaal .300 serie tenzij anders aangegeven.*

NSA *Niet als set leverbaar, bestel aparte onderdelen.*

SV-SK *Achter het onderdeel betekent service onderdeel*

NSI *Niet op voorraad, allen voor speciale orders leverbaar.*

PL\* *Koop lokaal, alleen onder speciale voorwaarden verkrijgbaar ( grote hoeveelheden, leveringstijd, prijs e.d.)*

# XARIOS 500-04 / 600 / 600Mt\_

## INTRODUKTION

Denne reservedelsliste viser erstatning for service reservedele for CARRIER TRANSICOLD'S XARIOS 500-04 / 600 / 600Mt\_ køleanlæg. Dette anlæg er fremstillet til middel temperatur køling, opvarmning og afrimning for truck biler.

En detaljeret identifikation af reservedele for disse kan findes i den tilhørende reservedelsliste.

## BESTILLINGSVEJLEDNING

Alle ordrer og forespørgsler vedrørende reservedele skal indeholde :

D Anlæggets serienummer

D Reservedelsnummer

D Beskrivelse af reservedel som vist på liste

D Ønsket mængde

Al henvendelse vedrørende reservedele til følgende adresse alt efter lokalitet.

Du bor :	EUROPA (Øst / Vest) AFRIKA - MELLEØSTEN	C.T.E.	- AMERIKA (Nord / Midt / Syd) N.A.O.
Address your orders to:	CARRIER TRANSICOLD EUROPE L' Européen Bâtiment D 4, Rue Joseph Monier 92500 Rueil-Malmaison Phone : (33).1.41.42.28.00 Fax : (33).1.41.42.28.28		CARRIER TRANSICOLD Division Replacement Components Group TR-20 P.O. Box 4805, Syracuse, NY 13221 or Fax to : (315) 432.3778

## GENERELLE NOTATER

For at finde den ønskede reservedel, find hovedgruppen hvor reservedelen er lokaliseret, slå op på den pågældende side for at finde den ønskede reservedel.

Følgende betegnelser bruges for at klassificere reservedele gennem hele listen.

A/R	<i>Efter ønske.</i>	NSS	<i>Ikke solgt separat - bestil ovenstående sæt.</i>
NLO	<i>Udgået .</i>	PL	<i>Købes lokalt.</i>
NS	<i>Ikke vist på illustrationen.</i>	SST	<i>Rustfri stål - medmindre andet står skrevet.</i>
NSA	<i>Ej solgt komplet - bestil komponenter som er listet under delen.</i>	SV - SK	<i>Er betegnelsen SV-SK tilføjet reservedelsnumret refererer dette til et sæt.</i>
NSI	<i>Ikke lagerført - kan være tilgængelig ved speciel bestilling.</i>	PL*	<i>Købes lokalt. Kan muligvis fås med specielle betingelser (multipak, leveringsdato, pris...).</i>

# XARIOS 500-04 / 600 / 600Mt\_

## INTRODUKTION

Denna reservdels bok identifierar vilka reservdelar som finns till kylaggregatet CARRIER TRANSICOLD XARIOS 500-04 / 600 / 600Mt\_.

Detaljerad reservdels beskrivning finns i denna reservdels bok.

## ORDER INSTRUKTIONER

Alla order och önskemål av delar måste innehålla:

D Serie nummer på aggregatet

D Artikel.Nr.

D Beskrivning av delen som den visas i boken

D Antal.

Adressera alla reservdelsförfrågningar till den adressen som tillhör din region.

Du bor i :	EUROPA (ÖST / VÄST) AFRIKA - MELLAN ÖSTERN	C.T.E.	AMERIKA (NORD / MELLAN / SYD ) N.A.O.
Address your orders to:	CARRIER TRANSICOLD EUROPE L' Européen Bâtiment D 4, Rue Joseph Monier 92500 Rueil - Malmaison Phone : (33).1.41.42.28.00 Fax : (33).1.41.42.28.28		CARRIER TRANSICOLD Division Replacement Components Group TR-20 P.O. Box 4805, Syracuse, NY 13221 or Fax to : (315) 432.3778

## NOTERINGAR

För att hitta ersättningsdelar, bestäms av vilken grupp delarna tillhör, ett schema för denna sidan visar vilka delar som finns tillgängliga.

Följande benämningar används för att klassa delarna i denna boken.

A/R	Efter förfrågan.	NSS	<i>Säljs inte enskilt - beställ huvudprodukten eller kiten.</i>
NLO	<i>Erbjuds inte längre.</i>	PL	<i>Köpes lokalt.</i>
NS	<i>Visas inte på bilden.</i>	SST	<i>Rostfritt - 300 serie om inget annat står.</i>
NSA	Ej lagerförd huvudprodukt - beställ komponenterna under huvudprodukten.	SV - SK	<i>Suffix SV-SK som tillförts reservdels numret refererar till en kit.</i>
NSI	<i>Ej lagerförda delar - kan levereras vid special order.</i>	PL*	<i>Köpes lokalt. Kan fås under speciella förhållande ( Multipack, leveransdatum, pris...).</i>

# XARIOS 500-04 / 600 / 600Mt\_

Άαάάρεά:

Άαίίúε εααετα νταάαεο τάα-άίú çàíáñíúx -áñoáé áëý χίετáεεúίτáτ áαάααα XARIOS 500-04 / 600 / 600Mt\_ ετíίτáρεε CARRIER TRANSICOLD. Υοτò áαάααα ίθεάτáçíá-άί áëý ίτáαάάαεάτëý ðáì ίάααòòú á εóçτáαx ñáááτëx è ì áεúx áòóçτáεείτá.

Íτáòτáίúε ίάα-άίú çàíáñíúx -áñoáé áëý ýòεx óçετá ίáχτáεòñý á ñίτòáαòñòáòρúεx εααετáαx çàíáñíúx -áñoáé.

Έίñòòéòéè ίτ çáεáçó:

Άñá çáεáçú è çáίòτñú τóίτñεαéúίτ çàíáñíúò -áñoáé áτëæíú ñτáááαòú :

D Ñáðεéíúε ίτí áð áαάααα.

D Íτí áð çàíáñίé -áñoé ίτ εααετáα.

D Íáεί áτáαáεá çàíáñίé -áñoé εáé á εααετáα.

D Òðáαòáì ίá είεε-áñoáτ.

Íáίðááéýεαá áñρ ίáðáίτëñý ίτ çàíáñíúì -áñoýì ίτ ñεáαòρúáì ó áαáñá á ñίτòáαòñòáεè ñ Άáøεì ì áñòτááòτáαáεáί.

Άú ίáòίáεòáñú á:	Άáòτíá(Άίñòί-ίτé/çáíááίτé) Áòðεéá-Áεεáίáì Άίñòίεá C.T.E.	Áì áðεéá (Ñáááðίé/Òáíòðáεúίίé/Ρáίίé) N.A.O.
Íáìðááéýεαá ááøé çáεáçú:	CARRIER TRANSICOLD EUROPE L' Européen Bâtiment D 4, Rue Joseph Monier 92500 Reuil – Malmaison Phone : (33).1.41.42.28.00 Fax : (33).1.41.42.28.28	CARRIER TRANSICOLD Division Replacement Components Group TR-20 P.O. Box 4805, Syracuse, NY 13221 or Fax to : (315) 432.3778

Íáúεá óεáçáτëý:

Άëý ίτëñεá ίτí áðá είτíεðáòίτé ááòáεé, τíðáááεéòá áðóίτíó, á είòτòé ίτá ίáòίáεòñý, á τáεááεáίεè ίáεéεòá ίóáίòρ ñòáίεòò.

Άëý εéáññεòéεáòéè ááòáεé á ááίίτí εααετáα εñίτëúçòρòñý ñεáαòρúεá ñίεðáúáτëý.

A/R	Íτ ί áðá ίáίáòίáεì ίòñε.	NSS	τòááεúίτ Íá ίτñòááéýáòñý - çáεáçúááεòá óçáé, á είòτòé áòτáεò ááίτáý ááòáεú.
NLO	Άτéáá ίá ίτñòááéýáòñý.	PL	Íðείáðáòáεéòá ñáì ίñòτýòáεúίτ.
NS	Íá ίτéáçáίτ ίá ðεñóίεá.	SST	Íáðááááρúáý ñòáεú ñáðéè 300, áñεè ίá óεáçáίτ áðóáτá.
NSA	Íóçáé ίá ίτñòááéýáòñý - çáεáýúááεéòá τòááεúίúá είτíίτáíóú, ίáðá-εñεáίίúá ίεæá.	SV - SK	Ñóòóεεñ SV - SK τóίτñεòñý è ðáì είτí ίεáεòáì.
NSI	áð ίá ñεéááá - ίτæáð áúòú áτñòááεáίτ ίτ ññτáτí ó çáεáçó.	PL*	Íðείáðáòáεéòá ñáì ίñòτýòáεúίτ. Í τæáð áúòú çáεáçáίτ ίá ññτáúò óñετáεýò (είεε-áñoáτ, ñòτéè ίτñòááεé, óáίú...)

# XARIOS 500-04 / 600 / 600Mt\_

---

## RECOMMENDATION LIST

To help you manage your stocks, a recommendation list is provided on the following page(s).

Item are classified into three categories.

**M** for maintenance

e.g. Filter, Belt, Electric motor brushes, Drier, Fuse, etc...

**C** for Critical

i.e. items without which the unit cannot restart.

**S** for Selection

Same level of necessity as C, but whose probability of requirement depends on the characteristics of the vehicle fleet, i.e. age of units and level of service provided to user (e.g. 24 hour a day service).

In the event of repair, only use original CARRIER PERFORMANCE PARTS.

## LISTE DE RECOMMANDATION

Afin de vous aider dans la gestion de vos stocks, une liste de Préconisation vous est proposée page(s) suivante(s).

Les articles sont classés en trois catégories.

**M** pour Maintenance

Ex : Filtre, Courroie, Balais de moteur électrique, Deshydrateur, Fusible, etc...

**C** pour Critique

Article sans lequel l'unité ne peut être remise en fonctionnement.

**S** pour Selective

Même nécessité que C mais dont la probabilité du besoin est fonction de la population du parc, de l'âge des unités et du niveau de service fourni à l'utilisateur ( ex: 24/24 ).

En cas de réparation, n'utilisez que des pièces de rechange CARRIER PERFORMANCE PARTS d'origine

## VORSORGEListe

Zur besseren Verwaltung Ihres Lagerbestands wird Ihnen auf der (den) folgenden Seite (n) eine Vorsorgeliste vorgeschlagen.

Die Artikel sind drei Kategorien zugeordnet.

**M** für die Wartung

z.B.: Filter, Keilriemen, Bürsten des Elektromotors, Filtertrockner, Sicherungen, usw.

**C** für kritische Teile, ohne welche das Aggregat nicht in Stand gesetzt werden kann.

**S** für Auswahl, mit der gleichen Notwendigkeit wie C, wobei jedoch die Wahrscheinlichkeit des Bedarfs von der Größe des Fahrzeugparks, vom Alter der Aggregate und von dem dem Benutzer gelieferten kundendienstniveau abhängt (z.B. 24 Stunden täglich).

Bei Reparaturarbeiten nur die Originalersatzteile CARRIER PERFORMANCE PARTS verwenden.



# XARIOS 500-04 / 600 / 600Mt\_

---

## LISTA DE RECOMENDACIONES

Para ayudarle en la gestión de sus existencias, hemos incluido una lista de recomendaciones en las páginas siguientes.

Los artículos se ordenan en tres categorías:

**M** (como mantenimiento)

Ej.: Filtro, Correa, Escobillas de motor eléctrico, Deshidratador, Fusible, etc...

**C** (como crítico)

Artículo sin el cual la unidad no puede volver a funcionar.

**S** (como selección)

Mismo grado de criticidad que C, pero cuya probabilidad de llegar a ser necesario depende de la composición del parque de vehículos, de la edad de las unidades y del nivel de servicio suministrado al usuario (Ej.: servicio las 24 horas del día).

En caso de reparación, utilice únicamente piezas de repuesto CARRIER PERFORMANCE PARTS de origen.

## LISTA DI RACCOMANDAZIONI

Per aiutarvi a gestire gli stock, una lista di raccomandazioni è proposta nella pagina successiva (nelle pagine successive).

**M**, corrispondente a Manutenzione

es.: Filtro, Cinghia, Spazzola di motore elettrico, Disidratatore, Valvola, ecc...

**C**, corrispondente a Critico

Articolo senza il quale l'unità non può essere rimessa in moto.

**S**, corrispondente a Selezione

Stesso significato di C, ma la cui necessità dipende dalla quantità di apparecchi, dall'età di questi ultimi e dal livello di servizio offerto all'utente (es.: 24/24).

In caso di riparazione, utilizzare soltanto i pezzi di ricambio originali CARRIER PERFORMANCE PARTS.

## AANBEVELINGSLIJST

Om u te helpen bij het beheer van uw voorraden hebben wij voor u een Aanbevelingslijst opgesteld.

Volgende pagina('s)

De artikelen zijn in drie categorieën ingedeeld:

**M** voor Onderhoud

Bijv.: Filter, Riem, Borstels van elektrische motor, Dehydratietoestel, Zekering enz...

**C** voor Kritiek

Zonder dit artikel kan de unit niet opnieuw in werking worden gesteld.

**S** voor Selectie

Dezelfde noodzaak als voor K, maar waarbij de behoefte afhankelijk is van de parkgroep, de leeftijd van de units en het door aan de gebruiker geboden serviceniveau (bijv. 24 uurs-service).

Gebruik bij reparaties uitsluitend originele CARRIER PERFORMANCE PARTS-onderdelen.



# XARIOS 500-04 / 600 / 600Mt\_

---

## ANBEFALET LAGERLISTE

For at hjælpe dig med lagerføring, forefindes en anbefalet lagerliste på følgende side(r).

Dele klassificeres i tre kategorier.

**M** = service

f.eks. Filter, Rem, Kul, Tørfilter, Sikringer, osv....

**C** = kritisk

d.v.s. dele uden hvilke anlægget ikke kan starte.

**S** = udvælgelse

Samme niveau som C, men sandsynligheden for forespørgsel afhænger af produktmix samt flådens størrelse og alder.

Ved enhver reparation, bruges kun originale CARRIER PERFORMANCE PARTS.

## REKOMMENDATIONS LISTA

För att hjälpa dig med lagerhållning, finns en rekommendations lista på följande sidor.

Delarna är klassade i 3 kategorier.

**M** för underhåll

T.ex. Filter, Kol för elmotorer, Torkfilter, Säkringar, ex....

**C** för kritiska delar

Utan dessa delarna kan aggregatet inte starta.

**S** för urval

Lika nödvändiga som C, men är mer beroende av hur kundkretsen ser ut, hur gamla aggregaten är och vilken service kunden kräver (t.ex. 24 timmars service).

Vid reparationer skall endast original CARRIER TRANSICOLD delar användas.

## Νίρεντε δαεττὶ ἀράοαὶ ὕο çàτὰνί ὕο -ἀνοάε:

Äy ötar, -otau táéaa-eou aai óíðaaeáfeá neeaaíτι, íá neaaopúeo nóðafeoao íðeaaaaí nίρεντε δαεττὶ ἀράοαὶ ὕο çàτὰνί ὕο -ἀνοάε.

Çàτὰνί ὕα -ἀνοε δανιðaaeáí ὕττὶ ὀðαι éaoááíðeyì.

M - çàτὰνί ὕα -ἀνοε äy íañeóæeááíey

Í àiðei áð oeeüoðu, ðai íe, úaðeè, ínoøeðáeè, íðaaíððafeoáeè è ò.í.....

C - Êðeðe-âñeèá óçeu

Óτ ἀνοú áaðaeè, áaç éτὸτὶðúo áaðáaðò íá nì τæáð ðááτὸaðü.

S - çàτὰνί ὕα -ἀνοε íττὶ áúáτðó

Óτο æá óðíááíú áæáíτνοε, éae è äy Ñ, íττὶ τὸðaaíτνοú á yðeo áaðaeýo çaaeneò τὸ nίτνοááá íáðeá ðáoðeæáðaoíðíá, áíçðanoá áaðáaoíá, óðíáíý náðaeñá.

Äy ðai ííoa ènίτeúçeóeá óíeueí íτæeéíúá çàτὰνί ὕα -ἀνοε CARRIER PERFORMANCE PARTS.

# XARIOS 500-04 / 600 / 600Mt\_

PART NO.	DESCRIPTION	QTY	LOCATION
<b>PRECONISATION LIST "M"</b>			
14-01092-06	SIGHT GLASS, 3/8"	1	3
14-00326-03	FILTER DRIER, 3/8"	1	3
54-60006-30	BRUSH	2	3
54-60006-31	BRUSH CAP	2	3
42-00243-09	O-RING, 3/8"	2, 4, 5 OR 9	3.11.13.15.17.19.21.48
42-00243-03	O-RING, 5/8"	1, 2 OR 7	5.7.9.13.15.17.19.21.48
42-00243-10	O-RING, 1/4"	1 OR 2	5.7.9.48
42-00243-04	O-RING, 1/2"	2 OR 6	7.9.48
42-00243-11	O-RING, 3/4"	1 OR 2	11.13.48
12-00526-88	FUSE, 1A	2	25.27
22-60340-00	FUSE, 40A	1	25.27.29
22-60340-01	FUSE, 50A	1	25.27.29.46
22-60540-00	FUSE HOLDER	1	33.35
22-60102-05	FUSE, 3.15A 250V	3	33.35
22-60102-08	FUSE, 4A 600V	2 OR 3	33.35.37.39
22-60102-12	FUSE, 2A 600V	3	33.35
22-60102-13	FUSE, 2A 600V	3	33.35
22-60102-17	FUSE, 3.15A 600V	3	33.35
22-60543-06	FUSE, 10A 500VAC	3	33.35
22-60543-07	FUSE, 12A 500VAC	3	33.35
22-60543-08	FUSE, 16A 500VAC	3	33.35
22-60567-00	FUSE HOLDER	1	37
22-60102-09	FUSE, 5A 600V	2	37.39
22-60313-02	FUSE, HOLDER	1	48
22-60340-01	FUSE, 50A	1	48
22-60340-02	FUSE, 60A	1	48

# XARIOS 500-04 / 600 / 600Mt\_

PART NO.	DESCRIPTION	QTY	LOCATION
<b>PRECONISATION LIST "C"</b>			
12-60032-02	HP1 HIGH PRESSURE SWITCH	1	3
12-60032-03	HP2 HIGH PRESSURE SWITCH	1	3
22-60268-00	COIL, 12V	1, 2 OR 3	3.17.19.21
22-60268-01	COIL, 24V	1, 2 OR 3	3.17.19.21
54-60006-10	MOTOR, DC 12V	1	3
54-60006-16	MOTOR, DC 24V	1	3
12-60032-04	HP3 HIGH PRESSURE SWITCH	1	7.9
14-60039-03	EXPANSION VALVE	1	11.13.15.19.21
12-60015-04	LOW PRESSURE SWITCH	1	11.13.17
22-60810-00	DEFROST TERMINATION	1	11.13.15.17.19.21
12-00256-25	DEFROST THERMOSTAT	1	11.13.15.17.19.21
54-00554-00	FAN AND MOTOR 12V, VARIABLE SPEED	2	11.13.15.17.21
54-00554-01	FAN AND MOTOR 24V, VARIABLE SPEED	2	11.13.15.17.21
22-60167-01	RAS SENSOR	1	11.13.17.15.19.21
12-60032-09	HIGH PRESSURE SWITCH	1	13
14-60039-07	VALVE, EXPANSION	1	15
12-60015-03	LOW PRESSURE SWITCH	1	15.19
14-60039-06	EXPANSION VALVE	1	17.19
54-00611-01	FAN, 12V	1	19
54-00611-11	FAN, 24V	1	19
22-60405-00	COIL 12V	1	23
22-60405-01	COIL 24V	1	23
12-00507-00	THERMOSTAT INJECTION	1	23
22-60686-00	RESISTOR, 2200W 25W 1 PHASE	1	29
10-60040-05	CAPACITOR, 47000MF 40VW 1 PHASE	1	29
10-00424-00	RELAY, 230/1/50HZ	1	30.31
10-60048-03	CAPACITOR, 260/325V 150MFD	2	30
22-60397-02	RESISTOR, 3W 15 KOHMS	1	30.31
10-60047-04	CAPACITOR, 450V 30MFD	1	30.31
10-60048-12	CAPACITOR, 260/325V 150MFD	2	31
10-60030-02	PROTECTOR KRIWAN, MOTOR AC	1	33.35.37.39

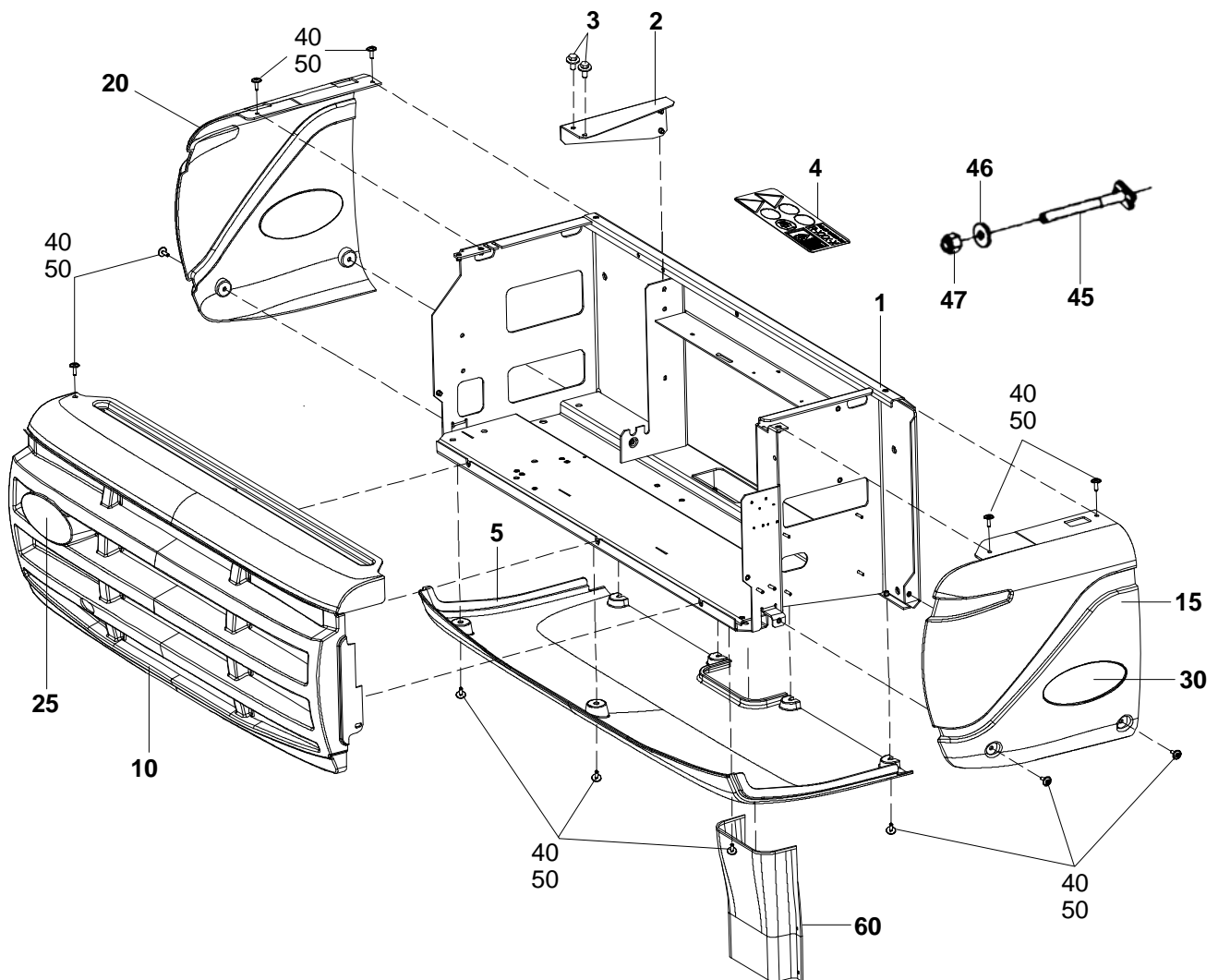
# XARIOS 500-04 / 600 / 600Mt\_

PART NO.	DESCRIPTION	QTY	LOCATION
<b>PRECONISATION LIST "S"</b>			
10-00423-00	TRANSFORMER, 12V 3 PHASES	1	3.28
10-00423-01	TRANSFORMER, 24V 3 PHASES	1	3.28
10-00440-00	TRANSFORMER, 12V 1 PHASE	1	3.28
10-00440-01	TRANSFORMER, 24V 1 PHASE	1	3.28
14-00286-02	CHECK VALVE, 1/2" ( ON COMPRESSOR )	1	7.9
14-00286-03	CHECK VALVE, 5/8"	1	7.9
18-60048-02	COMPRESSOR, 400/3/50HZ 11m@/H	1	7
18-60048-04	COMPRESSOR, 400/3/50HZ 16m@/H	1	7
18-00086-02	COMPRESSOR, 400/3/50HZ 9m@/H	1	7
18-00086-03	COMPRESSOR, 230/3/60HZ 11m@/H	1	7
18-00086-05	COMPRESSOR, 230/1/50HZ 9m@/H	1	7
18-00086-06	COMPRESSOR, 230/1/60HZ 11m@/H	1	7
18-60048-12	COMPRESSOR, 400/3/50HZ 11m@/H	1	9
18-60048-14	COMPRESSOR, 400/3/50HZ 16m@/H	1	9
18-00086-12	COMPRESSOR, 400/3/50HZ 9m@/H	1	9
18-00086-13	COMPRESSOR, 230/3/60HZ 11m@/H	1	9
18-00086-15	COMPRESSOR, 230/1/50HZ	1	9
18-00086-16	COMPRESSOR, 230/1/60HZ 11m@/H	1	9
14-60000-03	CPR VALVE WITH SCHRAEDER	1	11.13.21
14-60009-04	ORIFICE	1	11.13.21
14-60009-01	ORIFICE	1	15
14-60014-09	VALVE CPR WITH SCHRADER	1	15.17
08-60188-01	HEAT EXCHANGER	1	17.19
14-60009-02	ORIFICE	1	17.19
14-00333-01	VALVE, SOLENOID	1	17.19.21
14-60062-10	REPAIR KIT	1	17.19.21
14-60014-07	VALVE, CPR WITHOUT SCHRADER	1	19
14-60062-10	REPAIR KIT	1	21
14-00329-00	INJECTION VALVE	1	23
14-00329-01	INJECTION VALVE	1	23
14-00269-10	REPAIR KIT	1	23
12-00526-20	LOGIC BOARD, STANDARD	1	25.27
12-00526-21	LOGIC BOARD, ALL OPTION	1	25.27
91-60226-05	MAIN AND AUXILIARY LOGIC BOARD	1	25.27
79-60428-01	CAB COMMAND	1	25.27
79-60450-00	CAB COMMAND	1	25.27
22-60551-04	COMMAND CAB CABLE, 10M	1	25.27
22-60551-05 NSI	COMMAND CAB CABLE, 13M ( OPTION )	1	25.27
22-60551-07 NSI	COMMAND CAB CABLE, 16M ( AIRPORT	1	25.27
22-60551-06	COMMAND CAB CABLE, 10M	1	25.27
79-60431-01	RECTIFIER ASSY	1	29
10-00471-00	CONTACTOR, 12VDC	1	33.35
10-00471-02	CONTACTOR, 24VDC	1	33.35
22-60536-00SK1	KIT PIN FOR CONNECTOR	1 OR 2	41.43
14-00286-00	CHECK VALVE LIQUID ( OPTION )	1	48

# XARIOS 500-04 / 600 / 600Mt\_

ITEM	PART NO.	DESCRIPTION	QTY
------	----------	-------------	-----

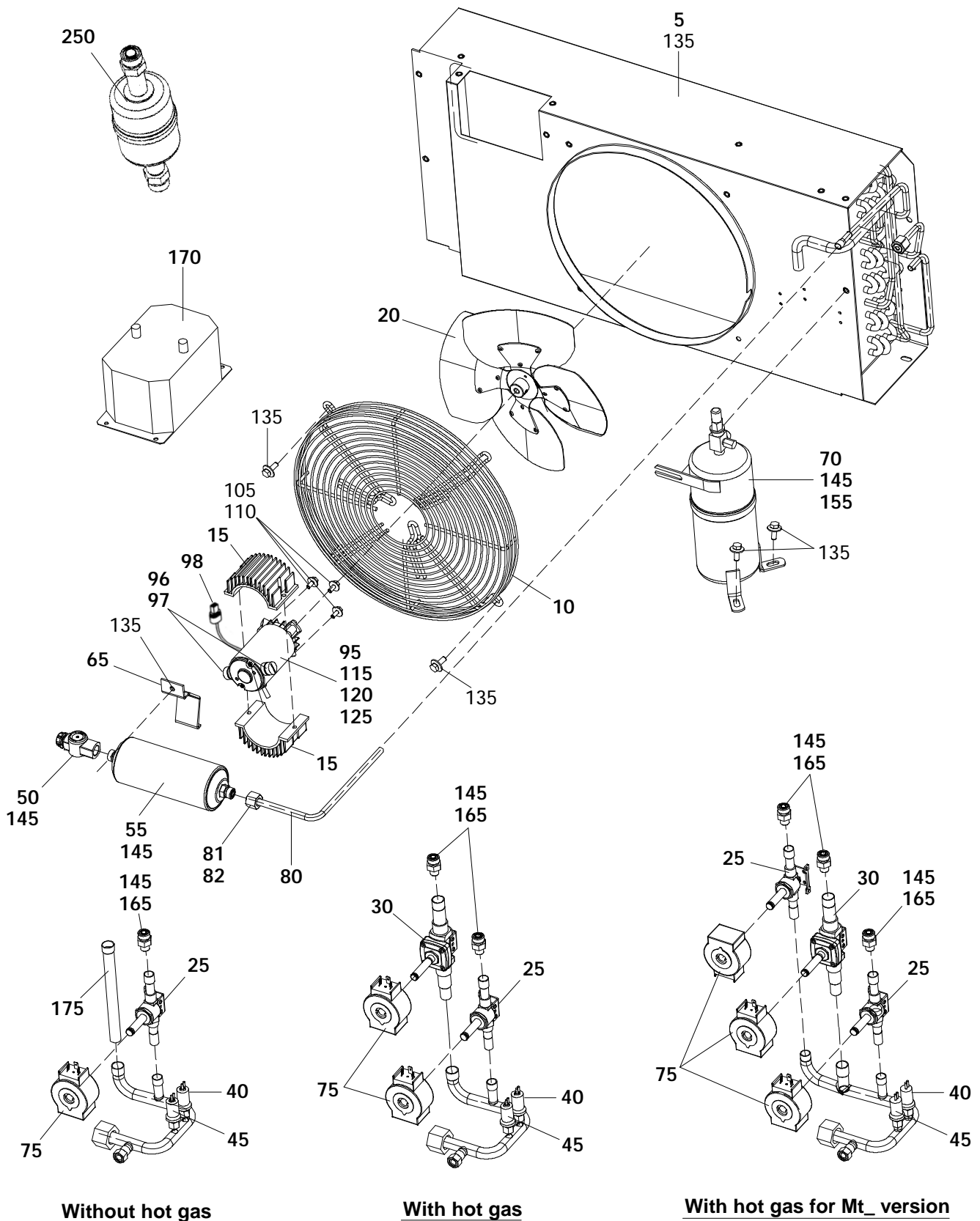
## 1. FRAME & SKIN / DECALS



1	86-60650-01	NSI	FRAME ASSY	1
2	67-60120-00		BRACKET, TOP	1
3	34-60068-20		SCREW M6 X 20MM	2
4	62-61335-00		DECAL, MAINLY RISKS ( SEE SECTION 24. )	1
5	58-60473-00		PANEL, BOTTOM	1
10	79-60533-01		PANEL, FRONT	1
15	58-60475-00		PANEL, ROADSIDE	1
20	58-60476-00		PANEL, CURBSIDE	1
25	62-60390-03		DECAL, CARRIER ( SEE SECTION 24. )	1
30	62-60875-00		DECAL, LOGO XARIOS 500 ( SEE SECTION 24. )	2
30	62-60875-07		DECAL, LOGO XARIOS 600 ( SEE SECTION 24. )	2
30	62-61303-02		DECAL, LOGO XARIOS 600Mt_ ( SEE SECTION 24. )	2
40	34-60044-00		SCREW, M6 X 20MM	20
45	34-60014-01		BOLT, T - HEAD M14 X 180MM	4
46	34-01249-29	PL*	WASHER, SPACER M14 X 30MM	4
47	34-01184-64	PL*	NUT, LOCK M14	4
50	58-60306-06		WASHER, M6 X 18MM	20
60	58-60471-00		SKIN	1

# XARIOS 500-04 / 600 / 600Mt\_

## 2. CONDENSER



Without hot gas

With hot gas

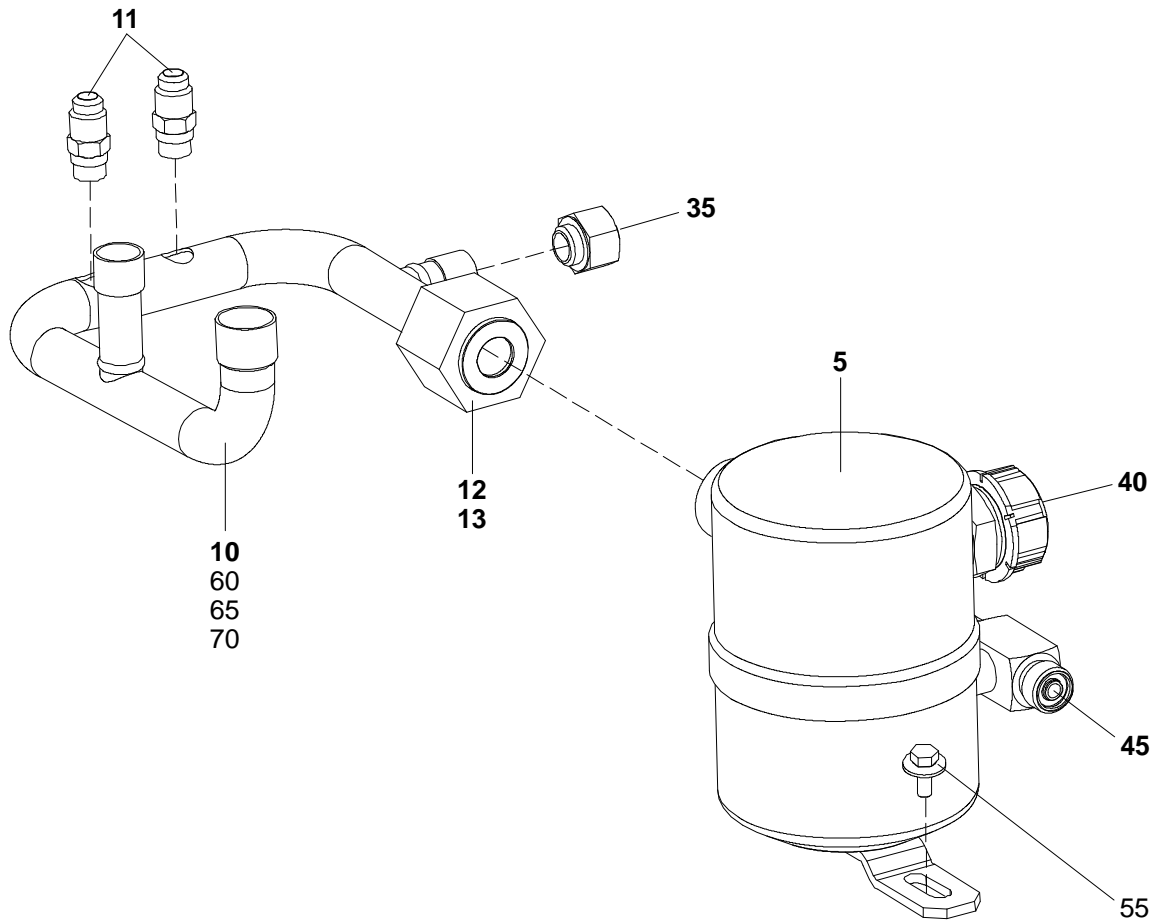
With hot gas for Mt\_ version

# XARIOS 500-04 / 600 / 600Mt\_

ITEM	PART NO.	DESCRIPTION	QTY
<b>2. CONDENSER</b>			
5	08-60168-00	CONDENSER	1
10	73-60049-00	GRILLE, CONDENSER	1
15	48-60237-00	RADIATOR	2
20	38-00550-00	FAN, CONDENSER	1
25	14-00333-00	HGS1 VALVE SOLENOID, 1/2" HOT GAS	1 OR 2
NS	14-60062-10	REPAIR KIT	1
30	14-00332-01	HGS2 VALVE SOLENOID, 5/8" CONDENSER CLOSING VALVE (OPTION)	1
NS	14-00332-10	REPAIR KIT	1
40	12-60032-02	HP1 HIGH PRESSURE SWITCH - INCLUDES:	1
NS	22-50078-01SK	CONNECTOR 2 WAYS ( MATES WITH 22-50078-02SK )	1
45	12-60032-03	HP2 HIGH PRESSURE SWITCH - INCLUDES:	1
NS	22-50078-02SK	CONNECTOR 2 WAYS ( MATES WITH 22-50078-01SK )	1
50	14-01092-06	SIGHT GLASS, 3/8"	1
55	14-00326-03	FILTER DRIER, 3/8"	1
65	68-70037-00	BRACKET, DRIER	1
70	65-60056-00	RECEIVER	1
75	22-60268-00	COIL, 12V	1, 2 OR 3
75	22-60268-01	COIL, 24V	1, 2 OR 3
80	PL	TUBE, CONDENSER - INCLUDES:	1
81	40-60009-02	NUT, 3/8"	1
82	40-60008-02	SLEEVE, 3/8"	1
95	54-60006-10	MOTOR, DC 12V - INCLUDES:	1
95	54-60006-16	MOTOR, DC 24V - INCLUDES:	1
96	54-60006-30	BRUSH	2
97	54-60006-31	BRUSH CAP	2
98	22-50078-02 SK	CONNECTOR 2 WAYS ( MATES WITH 22-50078-01 SK )	1
105	34-60001-20 PL*	SCREW, CAP HXHD M7 X 20MM	3
110	34-60095-29 PL*	WASHER, LOCK M7 X 18MM	3
115	34-60000-25 PL*	SCREW, CAP HXHD M5 X 25MM	2
120	34-60095-25 PL*	WASHER, LOCK M5 X 12MM	2
125	34-60089-05 PL*	NUT, LOCK M5	2
135	34-60068-20	SCREW, M6 X 20MM	10
145	42-00243-09	O-RING, 3/8"	5
155	40-60044-00	ADAPTATOR, HP 90_ VALVE	1
165	40-60007-02	FITTING, 3/8"	1
170	10-00423-00	TRANSFORMER, 12V 3 PHASES ( SEE SECTION 15. ) - INCLUDES:	1
170	10-00423-01	TRANSFORMER, 24V 3 PHASES ( SEE SECTION 15. ) - INCLUDES:	1
170	10-00440-00	TRANSFORMER, 12V 1 PHASE ( SEE SECTION 15. ) - INCLUDES:	1
170	10-00440-01	TRANSFORMER, 24V 1 PHASE ( SEE SECTION 15. ) - INCLUDES:	1
NS	22-01613-25SK	CONNECTOR 12 WAYS ( MATES WITH 22-01613-23SK )	1
NS	22-01613-02SK	CONNECTOR 2 WAYS ( MATES WITH 22-01613-00SK )	1
175	PL	TUBE, COPPER 5/8"	1
250	81-60477-00	MUFFLER ( FIELD OPTION )	1

# XARIOS 500-04 / 600 / 600Mt\_

## 3. DISCHARGE ASSEMBLY: ROAD ONLY

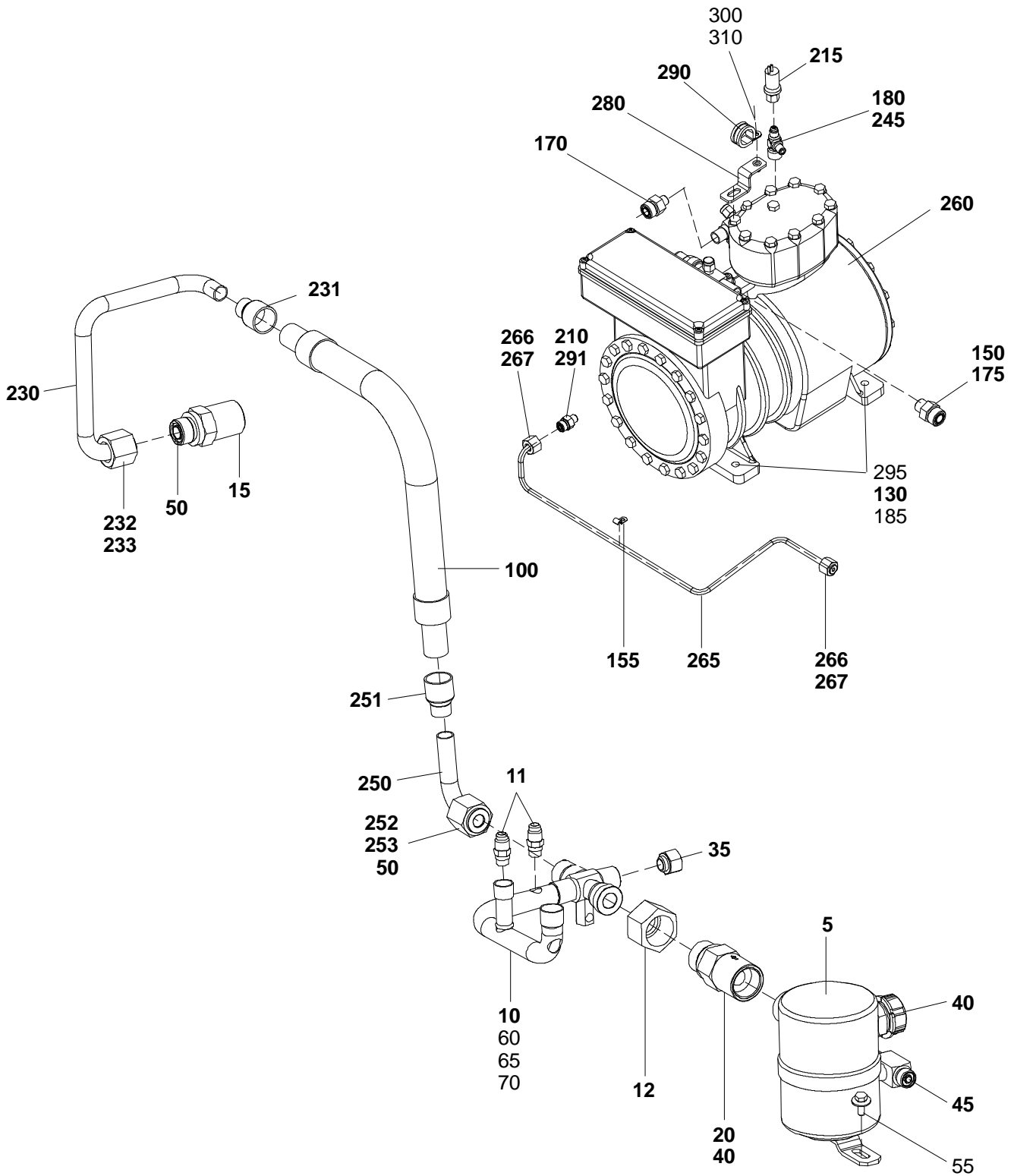


# XARIOS 500-04 / 600 / 600Mt\_

ITEM	PART NO.	DESCRIPTION	QTY
<b>3. DISCHARGE ASSEMBLY: ROAD ONLY</b>			
5	<b>65-60057-00</b>	<b>OIL SEPARATOR</b>	<b>1</b>
10	81-60556-00 NSI	DISCHARGE LINE ASSY - INCLUDES:	1
10	81-60559-00 NSI	DISCHARGE LINE ASSY <b>FOR Mt_ VERSION</b> - INCLUDES:	1
11	40-60159-00	FITTING, 1/4" - INCLUDES:	2
NS	40-60087-00	VALVE, 1/4"	2
12	40-60008-04	SLEEVE, 5/8"	1
13	40-60009-04	NUT, 5/8"	1
35	14-00272-01	VALVE, RELIEF	1
40	42-00243-03	O-RING, 5/8"	2
45	42-00243-10	O-RING, 1/4"	2
55	34-60068-20	SCREW	2
60	34-01152-35 PL*	SCREW, CAP HXHD M6 X 35MM <b>FOR Mt_ VERSION</b>	1
65	34-60095-27 PL*	WASHER, LOCK M6 X 14MM <b>FOR Mt_ VERSION</b>	1
70	34-60089-06 PL*	NUT, LOCK M6 <b>FOR Mt_ VERSION</b>	1

# XARIOS 500-04 / 600 / 600Mt\_

## 4. DISCHARGE ASSEMBLY: ROAD / STANDBY PRIOR TO SERIAL NUMBER PB741083

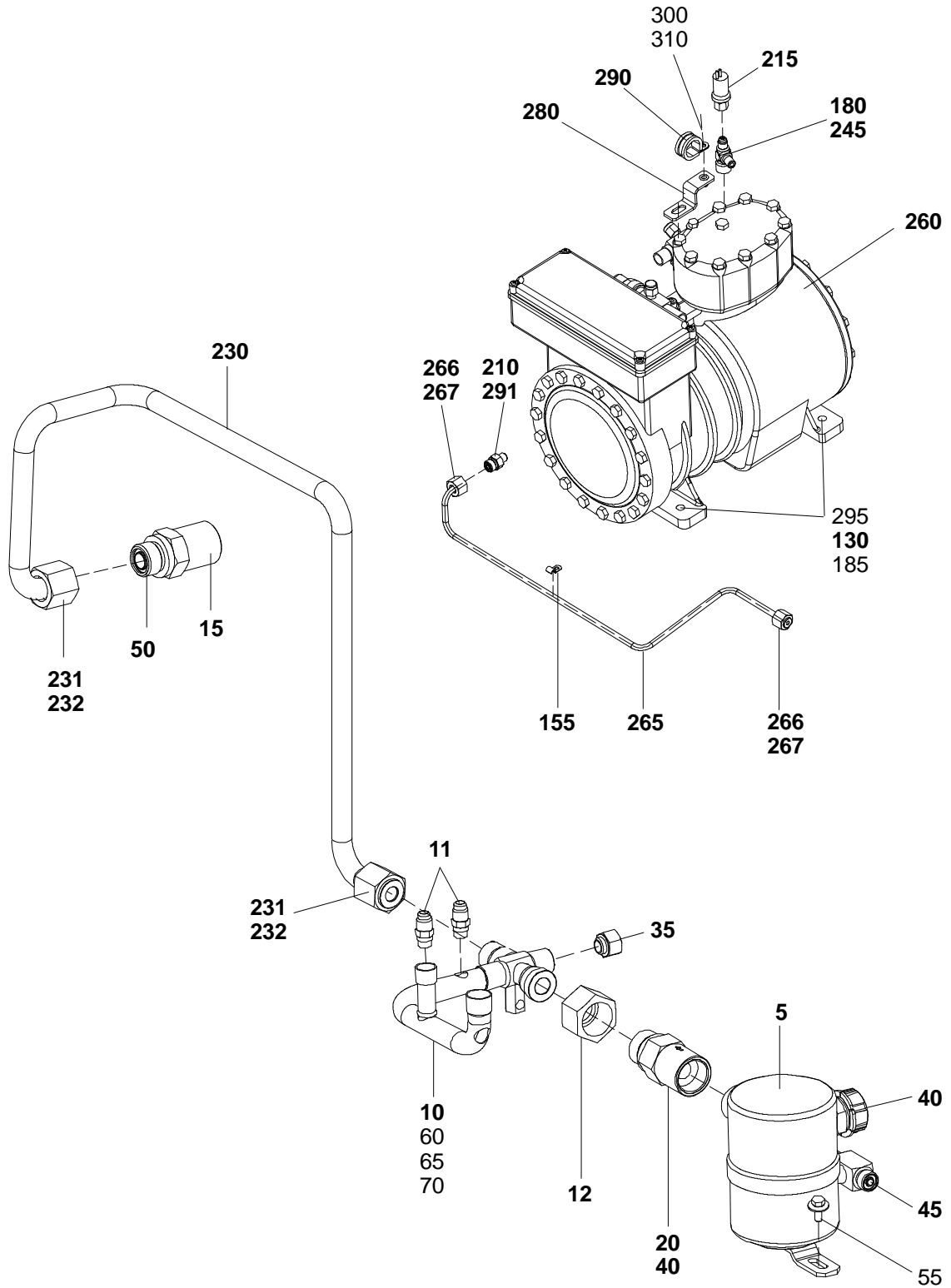


# XARIOS 500-04 / 600 / 600Mt\_

ITEM	PART NO.	DESCRIPTION	QTY
<b>4. DISCHARGE ASSEMBLY: ROAD / STANDBY PRIOR TO SERIAL NUMBER PB741083</b>			
5	65-60057-00	<b>OIL SEPARATOR</b>	1
10	81-60557-00 NSI	DISCHARGE LINE ASSY - INCLUDES:	1
10	81-60558-00 NSI	DISCHARGE LINE ASSY <b>FOR Mt_ VERSION</b> - INCLUDES:	1
11	40-60159-00	FITTING, 1/4" - INCLUDES:	2
NS	40-60087-00	VALVE, 1/4"	2
12	40-60009-04	NUT, 5/8"	1
15	14-00286-02	<b>CHECK VALVE, 1/2" ( ON COMPRESSOR )</b>	1
20	14-00286-03	<b>CHECK VALVE, 5/8"</b>	1
35	14-00272-01	VALVE, RELIEF	1
40	42-00243-03	O-RING, 5/8"	2
45	42-00243-10	O-RING, 1/4"	2
50	42-00243-04	O-RING, 1/2"	2
55	34-60068-20	SCREW	2
60	34-01152-35 PL*	SCREW, CAP HXHD M6 X 35MM <b>FOR Mt_ VERSION</b>	1
65	34-60095-27 PL*	WASHER, LOCK M6 X 14MM <b>FOR Mt_ VERSION</b>	1
70	34-60089-06 PL*	NUT, LOCK M6 <b>FOR Mt_ VERSION</b>	1
100	73-60035-02	<b>VIBRABSORBER</b>	1
130	79-60577-00	SPACER ASSY	4
150	42-00243-03	O-RING, 5/8"	1
155	44-60048-06	CLIP	1
170	40-60007-03	FITTING, 1/2"	1
175	40-60007-04	FITTING, 3/4"	1
180	40-60222-00	ELBOW	1
185	34-60083-10 PL*	NUT, LOCK M10	4
210	40-60201-00	FITTING	1
215	12-60032-04	<b>HP3 HIGH PRESSURE SWITCH - INCLUDES:</b>	1
NS	22-50078-02SK	CONNECTOR 2 WAYS ( MATES WITH 22-50078-01SK )	1
230	PL	DISCHARGE LINE ASSY - INCLUDES:	1
231	40-00130-11	REDUCER, 3/4" X 1/2"	1
232	40-60009-03	NUT, 1/2"	1
233	40-60008-03	SLEEVE, 1/2"	1
245	14-00272-01	RELIEF VALVE	1
250	PL	DISCHARGE LINE ASSY - INCLUDES:	1
251	40-00130-11	REDUCER, 3/4" X 1/2"	1
252	40-60009-03	NUT, 1/2"	1
253	40-60008-03	SLEEVE, 1/2"	1
260	18-60048-02	<b>COMPRESSOR, 400/3/50HZ 11m#/H XARIOS 500+ / 600 / 600Mt_</b>	1
260	18-60048-04	<b>COMPRESSOR, 400/3/50HZ 16m#/H XARIOS 600+</b>	1
260	18-00086-02	<b>COMPRESSOR, 400/3/50HZ 9m#/H XARIOS 500</b>	1
260	18-00086-03	<b>COMPRESSOR, 230/3/60HZ 11m#/H XARIOS 500 / 600 / 600Mt_</b>	1
260	18-00086-05	<b>COMPRESSOR, 230/1/50HZ 9m#/H XARIOS 500 / 600 / 600Mt_</b>	1
260	18-00086-06	<b>COMPRESSOR, 230/1/60HZ 11m#/H XARIOS 500 / 600 / 600Mt_</b>	1
265	PL	TUBE, 1/4" - INCLUDES:	1
266	40-60009-01	NUT, 1/4"	2
267	40-60008-01	SLEEVE, 1/4"	2
280	67-60434-00 PL*	BRACKET FOR COMPRESSOR 11m#/H ONLY	1
280	67-60506-00 PL*	BRACKET FOR ALL OTHER COMPRESSORS	1
290	44-60044-12 PL*	CLAMP, 1'-1/8"	1
291	42-00243-10	O-RING, 1/4"	1
295	34-00944-10 PL*	WASHER, FLAT M10	8
300	34-01152-16 PL*	SCREW, CAP HXHD M6 X 16MM	1
310	34-60095-30 PL*	WASHER, LOCK M8 X 16MM	1

# XARIOS 500-04 / 600 / 600Mt\_

## 5. DISCHARGE ASSEMBLY: ROAD / STANDBY STARTING WITH SERIAL NUMBER PB741083

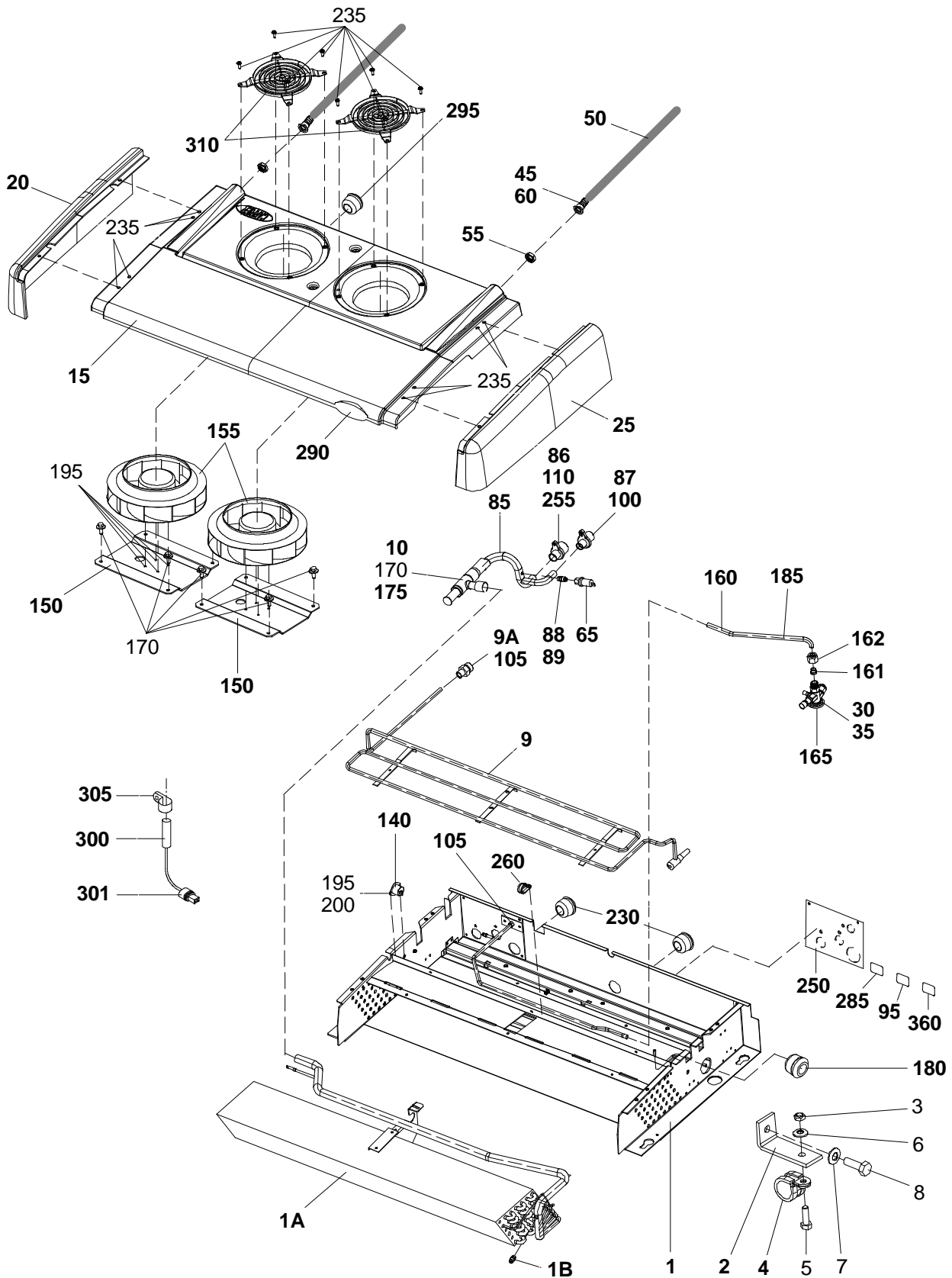


# XARIOS 500-04 / 600 / 600Mt\_

ITEM	PART NO.	DESCRIPTION	QTY
<b>5. DISCHARGE ASSEMBLY: ROAD / STANDBY STARTING WITH SERIAL NUMBER PB741083</b>			
5	65-60057-00	<b>OIL SEPARATOR</b>	1
10	81-60557-00 NSI	DISCHARGE LINE ASSY - INCLUDES:	1
10	81-60558-00 NSI	DISCHARGE LINE ASSY <b>FOR Mt_ VERSION</b> - INCLUDES:	1
11	40-60159-00	FITTING, 1/4" - INCLUDES:	2
NS	40-60087-00	VALVE, 1/4"	2
12	40-60009-04	NUT, 5/8"	1
15	14-00286-02	<b>CHECK VALVE, 1/2" ( ON COMPRESSOR )</b>	1
20	14-00286-03	<b>CHECK VALVE, 5/8"</b>	1
35	14-00272-01	VALVE, RELIEF	1
40	42-00243-03	O-RING, 5/8"	2
45	42-00243-10	O-RING, 1/4"	2
50	42-00243-04	O-RING, 1/2"	2
55	34-60068-20	SCREW	2
60	34-01152-35 PL*	SCREW, CAP HXHD M6 X 35MM <b>FOR Mt_ VERSION</b>	1
65	34-60095-27 PL*	WASHER, LOCK M6 X 14MM <b>FOR Mt_ VERSION</b>	1
70	34-60089-06 PL*	NUT, LOCK M6 <b>FOR Mt_ VERSION</b>	1
130	79-60577-00	SPACER ASSY	4
155	44-60048-06	CLIP	1
180	40-60222-00	ELBOW	1
185	34-60083-10 PL*	NUT, LOCK M10	4
210	40-60201-00	FITTING	1
215	12-60032-04	<b>HP3 HIGH PRESSURE SWITCH - INCLUDES:</b>	1
NS	22-50078-02SK	CONNECTOR 2 WAYS ( MATES WITH 22-50078-01SK )	1
230	PL	DISCHARGE LINE ASSY - INCLUDES:	1
231	40-60009-03	NUT, 1/2"	2
232	40-60008-03	SLEEVE, 1/2"	2
245	14-00272-01	RELIEF VALVE	1
260	18-60048-12	<b>COMPRESSOR, 400/3/50HZ 11m#/H XARIOS 500+ / 600 / 600Mt_</b>	1
260	18-60048-14	<b>COMPRESSOR, 400/3/50HZ 16m#/H XARIOS 600+</b>	1
260	18-00086-12	<b>COMPRESSOR, 400/3/50HZ 9m#/H XARIOS 500</b>	1
260	18-00086-13	<b>COMPRESSOR, 230/3/60HZ 11m#/H XARIOS 500 / 600 / 600Mt_</b>	1
260	18-00086-15	<b>COMPRESSOR, 230/1/50HZ 9m#/H XARIOS 500 / 600 / 600Mt_</b>	1
260	18-00086-16	<b>COMPRESSOR, 230/1/60HZ 11m#/H XARIOS 500 / 600 / 600Mt_</b>	1
265	PL	TUBE, 1/4" - INCLUDES:	1
266	40-60009-01	NUT, 1/4"	2
267	40-60008-01	SLEEVE, 1/4"	2
280	67-60640-00 PL*	BRACKET FOR COMPRESSOR 11m#/H ONLY	1
280	67-60506-00 PL*	BRACKET FOR ALL OTHER COMPRESSORS	1
290	44-60044-05 PL*	CLAMP, 1/2"	1
291	42-00243-10	O-RING, 1/4"	1
295	34-00944-10 PL*	WASHER, FLAT M10	8
300	34-60206-16 PL*	SCREW, CAP HXHD M6 X 16MM	1
310	34-60095-30 PL*	WASHER, LOCK M8 X 16MM	1

# XARIOS 500-04 / 600 / 600Mt\_

## 6. EVAPORATOR: MXL 1100 FOR XARIOS 500

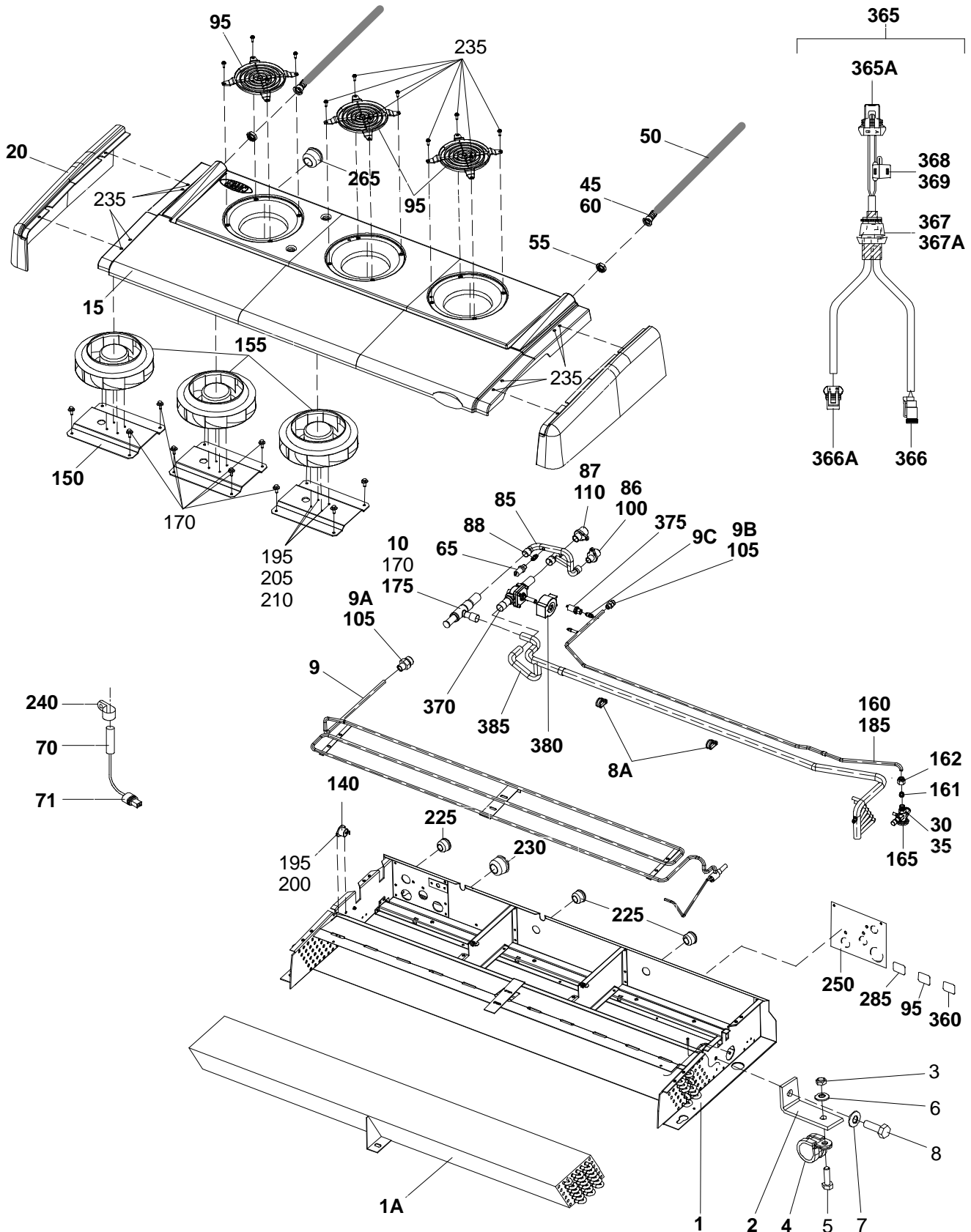


# XARIOS 500-04 / 600 / 600Mt\_

ITEM	PART NO.	DESCRIPTION	QTY
<b>6. EVAPORATOR: MXL 1100 FOR XARIOS 500</b>			
1	79-60618-00	<b>EVAPORATOR ASSY - INCLUDES:</b>	1
1A	NSS	COIL - INCLUDES:	1
1B	40-60159-00	FITTING, 1/4" - INCLUDES:	1
NS	40-60087-00	VALVE, 1/4"	1
2	PL	BRACKET, EXPANSION VALVE	1
3	34-01184-05 PL*	NUT, LOCK M5	1
4	PL	CLAMP	1
5	34-60000-16 PL*	SCREW, MACH HXHD M5 X 16MM	2
6	34-60095-25 PL*	WASHER, LOCK M5 X 12MM	1
7	34-60095-27 PL*	WASHER, LOCK M6 X 14MM	1
8	34-01152-20 PL*	SCREW, CAP HXHD M6 X 20MM	1
9	81-60384-00 NSI	TUBE, DEFROST - INCLUDES:	1
9A	14-60007-02	FITTING	1
10	14-60000-03	<b>CPR VALVE WITH SCHRAEDER</b>	1
15	58-60461-00	BOTTOM SKIN	1
20	58-60335-01	SKIN	1
25	58-60336-01	SKIN	1
30	14-60039-03	<b>EXPANSION VALVE WITHOUT ORIFICE</b>	1
35	14-60009-04	ORIFICE	1
45	58-60399-00	FITTING	2
50	58-60400-04	HOSE, WATER (6M)	1
55	58-60401-00 PL*	NUT, LOCK M20 X 1.5MM	2
60	42-60042-01	GASKET	2
65	12-60015-04	<b>LOW PRESSURE SWITCH - INCLUDES:</b>	1
NS	22-02392-00SK	CONNECTOR 2 WAYS ( MATES WITH 22-01585-00SK )	1
85	81-60379-00	TUBE, COPPER - INCLUDES:	1
86	40-60169-06	FITTING, 3/4"	1
87	40-60169-05	FITTING, 5/8"	1
88	40-60159-00	FITTING, 1/4" - INCLUDES:	1
89	40-60087-00	VALVE, 1/4"	2
95	62-60063-00 NSI	DECAL, R404A	1
100	42-00243-03	O-RING, 5/8"	1
105	42-00243-09	O-RING, 3/8"	2
110	42-00243-11	O-RING, 3/4"	2
140	22-60810-00	DEFROST TERMINATION - INCLUDES:	1
NS	12-00256-25	<b>DTT DEFROST THERMOSTAT</b>	1
NS	22-50078-01SK	CONNECTOR 2 WAYS ( MATES WITH 22-50078-02SK )	1
150	68-60672-00	BRACKET	2
155	54-00554-00	<b>FAN AND MOTOR 12V, VARIABLE SPEED - INCLUDES:</b>	2
155	54-00554-01	<b>FAN AND MOTOR 24V, VARIABLE SPEED - INCLUDES:</b>	2
NS	22-01613-08SK	CONNECTOR 4 WAYS ( MATES WITH 22-01613-10SK )	1
160	PL	TUBE ASSY - INCLUDES:	1
161	40-60165-00	FITTING, 3/8"	1
162	40-60170-02	NUT, FLARE 3/8"	1
165	58-01284-00	TUBE, HEAT SHRINK	1
170	34-60068-20	SCREW, M6 X 20MM	11
175	44-60044-12PL*	CLAMP, 1' 1/4"	1
180	58-60302-07	GROMMET	1
185	42-60045-00	COMPOUND ROLLER	1M
195	34-01197-10 PL*	SCREW, CAP HXHD M4 X 10MM	10
200	34-60095-24 PL*	WASHER, LOCK M4 X 10MM	10
230	58-60298-04	GROMMET	2
235	34-60198-16	SCREW, M5 X 16MM	17
250	62-60774-00	DECAL	1
255	40-60010-05	PLUG, FEMALE 3/4"	2
260	44-00293-22 PL*	CLAMP	2
285	62-60870-00	DECAL, VOLTAGE 12V	1
285	62-60870-01	DECAL, VOLTAGE 24V	1
290	62-60390-02	DECAL, CARRIER	1
295	58-60298-02	GROMMET	1
300	22-60167-01	<b>RAS SENSOR - INCLUDES:</b>	1
301	22-50078-02SK	CONNECTOR 2 WAYS ( MATES WITH 22-50078-01SK )	1
305	34-00373-50 PL*	CLAMP, TUBE	1
310	58-60485-00	GRILLE, EVAPORATOR	2
360	62-61446-08	DECAL, MXL1100	1
NS		<b>INJECTION KIT ( SEE SECTION 12.)</b>	1

# XARIOS 500-04 / 600 / 600Mt\_

## 7. EVAPORATOR: MXL 1550 FOR XARIOS 600

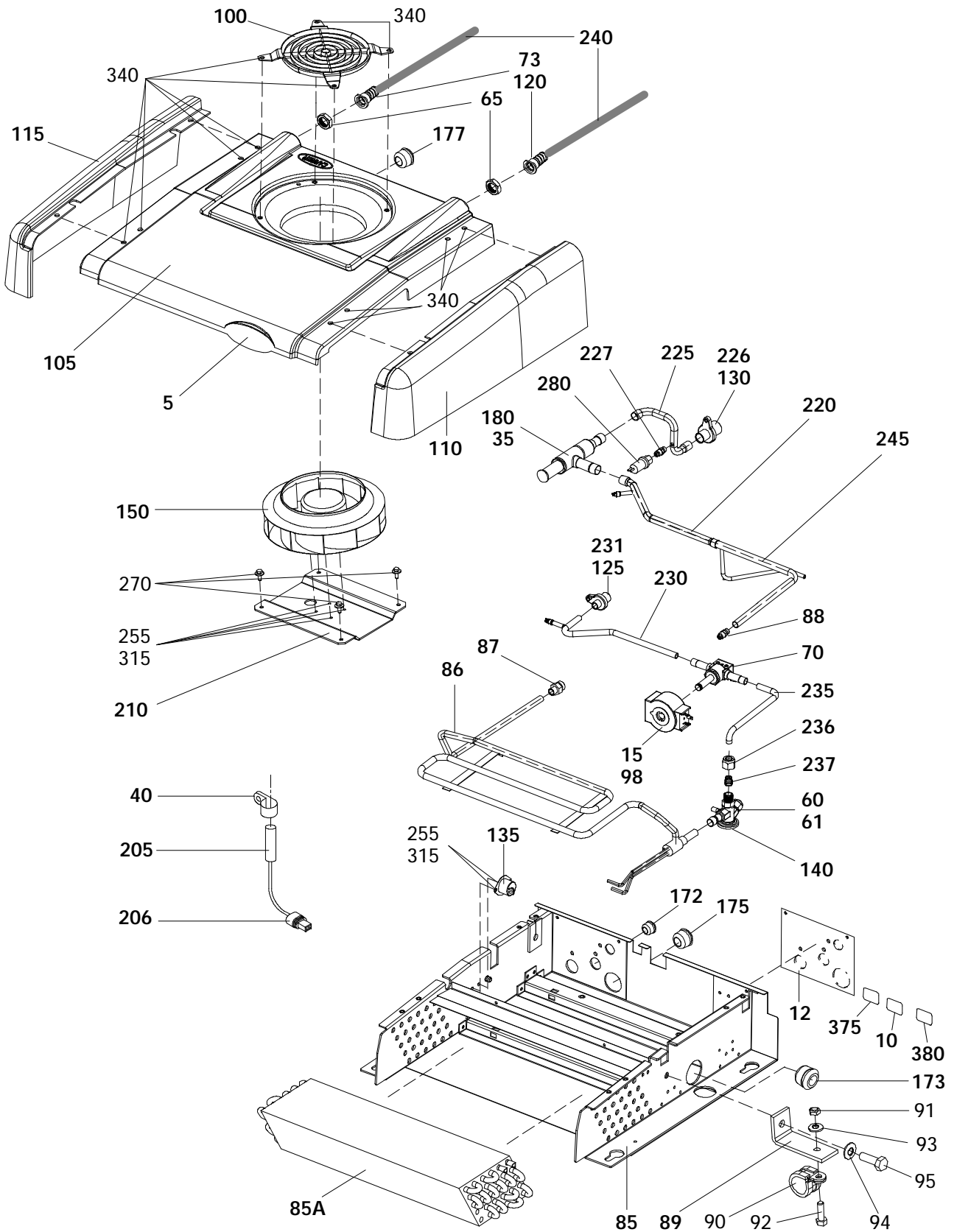


# XARIOS 500-04 / 600 / 600Mt\_

ITEM	PART NO.	DESCRIPTION	QTY
<b>7. EVAPORATOR: MXL 1550 FOR XARIOS 600</b>			
1	<b>79-60630-00</b>	<b>EVAPORATOR ASSY - INCLUDES:</b>	<b>1</b>
1A	NS	COIL	1
2	PL	BRACKET, EXPANSION VALVE	1
3	34-01184-05	NUT, LOCK M5	1
4	PL	CLAMP	1
5	34-60000-16	SCREW, MACH HXHD M5 X 16MM	2
6	34-60095-25	WASHER, LOCK M5 X 12MM	1
7	34-60095-27	WASHER, LOCK M6 X 14MM	1
8	34-01152-20	SCREW, CAP HXHD M6 X 20MM	1
8A	44-60044-12	CLAMP, 1' 1/8"	2
9	81-60324-00	TUBE, DEFROST - INCLUDES:	1
9A	40-60007-02	FITTING, 3/8"	1
9B	40-60007-02	FITTING, 3/8"	1
9C	40-01124-00	BODY, VALVE	1
<b>10</b>	<b>14-60000-03</b>	<b>CPR VALVE</b>	<b>1</b>
15	58-60431-01	BOTTOM SKIN	1
20	58-60335-01	SKIN	1
25	58-60336-01	SKIN	1
<b>30</b>	<b>14-60039-03</b>	<b>VALVE, EXPANSION WITHOUT ORIFICE</b>	<b>1</b>
35	14-60009-04	ORIFICE	1
45	58-60399-00	FITTING	2
50	58-60400-04	HOSE, WATER ( LG 6M )	2
55	58-60401-00	NUT, M20 X 1.5MM	2
60	42-60042-01	GASKET	2
<b>65</b>	<b>12-60015-04</b>	<b>LOW PRESSURE SWITCH - INCLUDES:</b>	<b>1</b>
NS	22-02392-00SK	CONNECTOR 2 WAYS ( MATES WITH 22-01585-00SK )	1
<b>70</b>	<b>22-60167-01</b>	<b>RAS SENSOR - INCLUDES:</b>	<b>1</b>
71	22-50078-02SK	CONNECTOR 2 WAYS ( MATES WITH 22-50078-01SK )	1
85	PL	TUBE ASSY - INCLUDES:	1
86	40-60169-05	FITTING, 5/8"	1
87	40-60169-06	FITTING, 3/4"	1
88	40-60159-00	FITTING, 1/4" - INCLUDES:	1
89	40-60087-00	VALVE, 1/4"	2
90	58-60485-00	GRILLE, EVAPORATOR	3
95	62-60063-00	DECAL, R404A	1
100	42-00243-03	O-RING, 5/8"	1
105	42-00243-09	O-RING, 3/8"	2
110	42-00243-11	O-RING, 3/4"	2
140	22-60810-00	DEFROST TERMINATION - INCLUDES:	1
NS	12-00256-25	DTT DEFROST THERMOSTAT	1
NS	22-50078-01SK	CONNECTOR 2 WAYS ( MATES WITH 22-50078-02SK )	1
145	62-60390-02	DECAL, CARRIER	1
150	68-60672-00	BRACKET	3
<b>155</b>	<b>54-00554-00</b>	<b>FAN &amp; MOTOR 12V, VARIABLE SPEED - INCLUDES:</b>	<b>3</b>
<b>155</b>	<b>54-00554-01</b>	<b>FAN &amp; MOTOR 24V, VARIABLE SPEED - INCLUDES:</b>	<b>3</b>
NS	22-01613-08SK	CONNECTOR 4 WAYS ( MATES WITH 22-01613-10SK )	1
160	PL	TUBE ASSY - INCLUDES:	1
161	40-60165-00	FITTING, EXPANSION VALVE	1
162	40-60170-02	NUT, 3/8"	1
165	58-01284-00	HEAT SHRINK FOR EXPANSION VALVE	1
170	34-60068-20	SCREW, M6 X 20MM	18
175	44-60044-12	CLAMP, 1' 1/4"	2
180	58-60302-07	GROMMET	1
185	42-60045-00	COMPOUND ROLLER ( VABER )	0.4 M
195	34-01197-10	SCREW, CAP M4 X 10MM	14
200	34-60095-24	WASHER, LOCK M4 X 10MM	2
205	34-00945-04	WASHER, LOCK M4	12
210	48-60189-01	SPACER	12
225	58-60298-03	GROMMET	3
230	58-60298-04	GROMMET	1
235	34-60198-16	SCREW, M5 X 16MM	22
240	34-00373-50	CLAMP, TUBE	1
250	62-60774-01	DECAL	1
265	58-60298-01	GROMMET	1
285	62-60870-00	DECAL, VOLTAGE 12V	1
285	62-60870-01	DECAL, VOLTAGE 24V	1
360	62-61446-09	DECAL, MXL1550	1
365	22-60793-01	<b>SBPV HARNESS, EVAP - INCLUDES:</b>	1
365A	22-50078-73SK	<b>SBPP</b> CONNECTOR 2 WAYS ( MATES WITH 22-50078-72SK )	1
366	22-01613-02SK	<b>SBPV</b> CONNECTOR 2 WAYS ( MATES WITH 22-01613-00SK )	1
366A	22-50078-02SK	<b>HP4</b> CONNECTOR 2 WAYS ( MATES WITH 22-50078-01SK )	1
367	58-60298-04	GROMMET	1
367A	10-01021-00	DIODE, 6A 600V	1
368	22-60313-02	FUSE HOLDER	1
369	22-02336-03	<b>SBPF</b> FUSE, 3A	1
<b>370</b>	<b>14-00303-01</b>	<b>SBPF BYPASS VALVE, 7/8"</b>	<b>1</b>
<b>375</b>	<b>12-60032-09</b>	<b>HP4 HIGH PRESSURE SWITCH - INCLUDES:</b>	<b>1</b>
NS	22-50078-01SK	CONNECTOR 2 WAYS ( MATES WITH 22-50078-02SK )	1
<b>380</b>	<b>22-60734-00</b>	<b>COIL, 12V</b>	<b>1</b>
<b>380</b>	<b>22-60734-01</b>	<b>COIL, 24V</b>	<b>1</b>
385	PL	TUBE ASSY, BYPASS 7/8"	1
<b>NS</b>		<b>INJECTION KIT ( SEE SECTION 12.)</b>	<b>1</b>

# XARIOS 500-04 / 600 / 600Mt\_

## 8. EVAPORATOR: MXS 600 FOR XARIOS 600MT\_

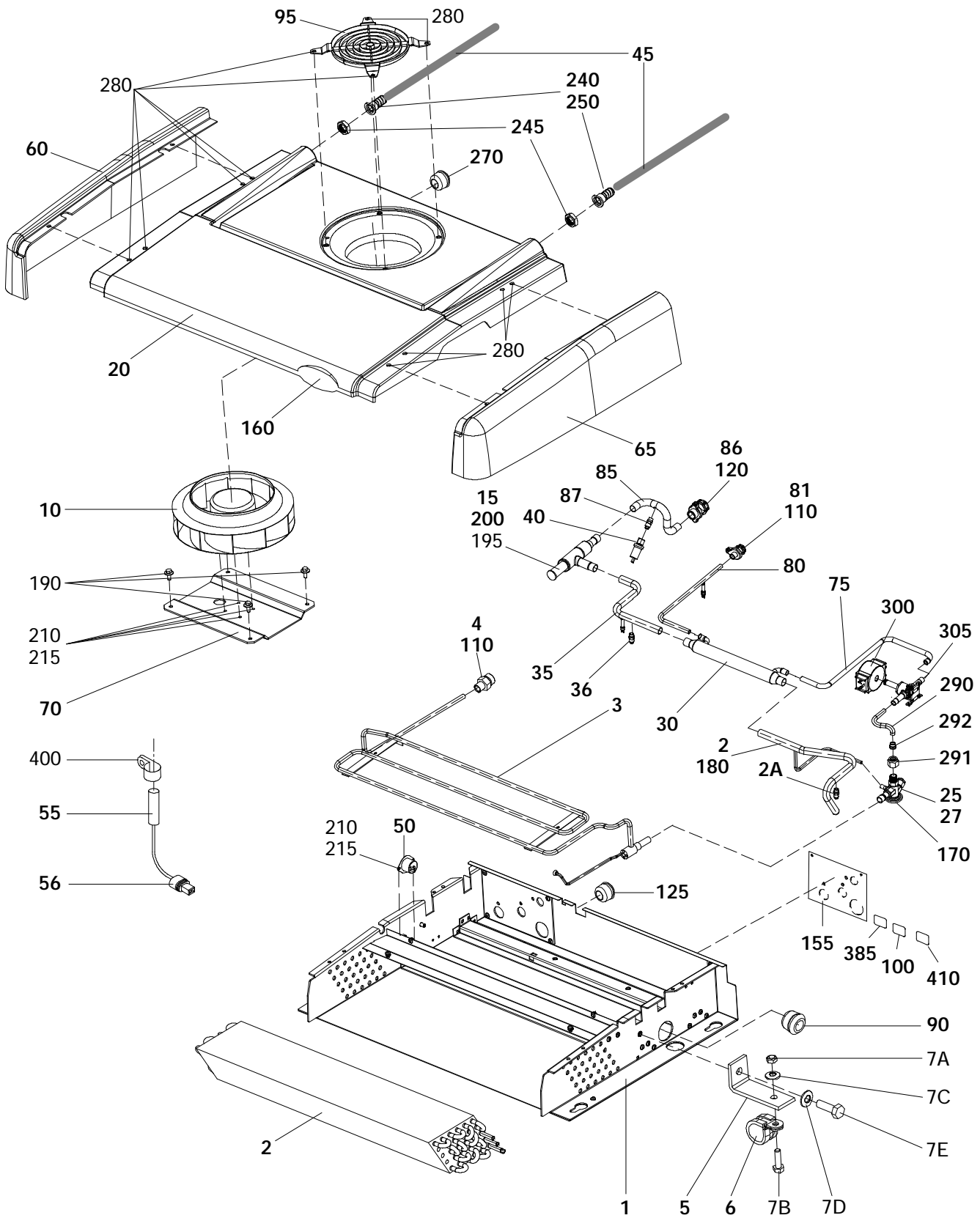


# XARIOS 500-04 / 600 / 600Mt\_

ITEM	PART NO.	DESCRIPTION	QTY
<b>8. EVAPORATOR: MXS 600 FOR XARIOS 600MT_</b>			
5	62-60390-02	DECAL, CARRIER	1
10	62-60063-00 NSI	DECAL, R404A	1
12	62-60774-00	DECAL	1
<b>15</b>	<b>22-60268-00</b>	<b>COIL, 12V</b>	<b>1</b>
<b>15</b>	<b>22-60268-01</b>	<b>COIL, 24V</b>	<b>1</b>
35	44-60044-13 PL*	CLAMP, 1" 1/4"	1
40	34-00373-50 PL*	CLAMP, TUBE	1
<b>60</b>	<b>14-60039-03</b>	<b>VALVE, EXPANSION WITHOUT ORIFICE</b>	<b>1</b>
<b>60</b>	<b>14-60039-07</b>	<b>VALVE, EXPANSION - INCLUDES:</b>	<b>1</b>
61	14-60009-00	ORIFICE	1
65	58-60401-00	NUT	2
<b>70</b>	<b>14-60062-01</b>	<b>VALVE, SOLENOID</b>	<b>1</b>
NS	14-60062-10	REPAIR KIT	1
73	58-60399-00	FITTING	2
<b>85</b>	<b>79-60424-00</b>	<b>EVAPORATOR ASSY - INCLUDES:</b>	<b>1</b>
85A	NSS	COIL	1
86	81-60488-00	TUBE DEFROST - INCLUDES:	1
87	40-60007-02	FITTING, 3/8"	1
88	40-60159-00	FITTING, 1/4" - INCLUDES:	1
NS	40-60087-00	VALVE, 1/4"	1
89	PL	BRACKET, EXPANSION VALVE	1
90	PL	CLAMP	1
91	34-01184-05 PL*	NUT, LOCK M5	1
92	34-60000-16 PL*	SCREW, CAP HXHD M5 X 16MM	1
93	34-60095-25 PL*	WASHER, LOCK M5 X 12MM	1
94	34-60095-27 PL*	WASHER, LOCK M6 X 14MM	1
95	34-01152-20 PL*	SCREW, CAP HXHD M6 X 20MM	1
98	22-60419-02	HARNESS, EVAP - INCLUDES:	1
NS	22-60068-00	VALVE CONNECTOR	1
NS	22-50078-73SK	CONNECTOR 2 WAYS ( MATES WITH 22-50078-72SK )	1
100	58-60485-00	GRILLE, EVAP	1
105	58-60460-00	BOTTOM SKIN	1
110	58-60408-00	ROADSIDE SKIN	1
115	58-60407-00	CURBSIDE SKIN	1
120	42-60042-01	GASKET	2
125	42-00243-09	O-RING, 3/8"	4
130	42-00243-03	O-RING, 5/8"	2
135	22-60810-00	DEFROST TERMINATION - INCLUDES:	1
NS	12-00256-25	DTT DEFROST THERMOSTAT	1
NS	22-50078-01SK	CONNECTOR 2 WAYS ( MATES WITH 22-50078-02SK )	1
140	58-01284-00	TUBE, HEAT SHRINK	1
<b>150</b>	<b>54-00554-00</b>	<b>FAN &amp; MOTOR 12V, VARIABLE SPEED - INCLUDES:</b>	<b>1</b>
<b>150</b>	<b>54-00554-01</b>	<b>FAN &amp; MOTOR 24V, VARIABLE SPEED - INCLUDES:</b>	<b>1</b>
NS	22-01613-08SK	CONNECTOR 4 WAYS ( MATES WITH 22-01613-10SK )	1
172	58-60298-02	GROMMET	1
173	58-60302-07	GROMMET	1
175	58-60298-04	GROMMET	1
177	58-60298-01	GROMMET	1
<b>180</b>	<b>14-60014-09</b>	<b>VALVE CPR WITH SCHRADER</b>	<b>1</b>
<b>205</b>	<b>22-60167-01</b>	<b>RAS SENSOR - INCLUDES:</b>	<b>1</b>
206	22-50078-02SK	CONNECTOR 2 WAYS ( MATES WITH 22-50078-01SK )	1
210	68-60672-00	BRACKET	1
220	PL	TUBE ASSY	1
225	PL	TUBE, COPPER - INCLUDES:	1
226	40-60169-05	FITTING, 5/8"	1
227	40-60159-00	FITTING, 1/4" SCHRADER - INCLUDES:	1
NS	40-60087-00	VALVE, 1/4"	2
230	PL	TUBE ASSY - INCLUDES:	1
231	40-60169-02	FITTING, 3/8"	1
235	PL	TUBE ASSY - INCLUDES:	1
236	40-60170-02	NUT, FLARE 3/83	1
237	40-60165-00	FITTING, EXPANSION VALVE	1
240	58-60400-04	HOSE, WATER	1
245	42-60045-00	COMPOUND ROLLER FOR 12V VERSION	0.1M
255	34-01197-10 PL*	SCREW, CAP HXHD M4 X 10MM	6
270	34-60068-20	SCREW, M6 X 20MM	7
<b>280</b>	<b>12-60015-03</b>	<b>LOW PRESSURE SWITCH - INCLUDES:</b>	<b>1</b>
NS	22-02392-00SK	CONNECTOR 2 WAYS ( MATES WITH 22-01585-00SK )	1
315	34-60095-24 PL*	WASHER, LOCK M4 X 10MM	6
340	34-60198-16	SCREW, VM RLX M5	12
375	62-60870-00 NSI	DECAL, VOLTAGE 12V	1
375	62-60870-01 NSI	DECAL, VOLTAGE 24V	1
380	62-61446-00	DECAL, MXS 600	1
NS	34-01262-00	FIXING MUSHROOM	4
NS	58-60265-01	TEE, DRAIN WATER FOR 24V VERSION	1
<b>NS</b>		<b>INJECTION KIT ( SEE SECTION 12. )</b>	<b>1</b>

# XARIOS 500-04 / 600 / 600Mt\_

## 9. EVAPORATOR: MXS 850 FOR XARIOS 600MT\_

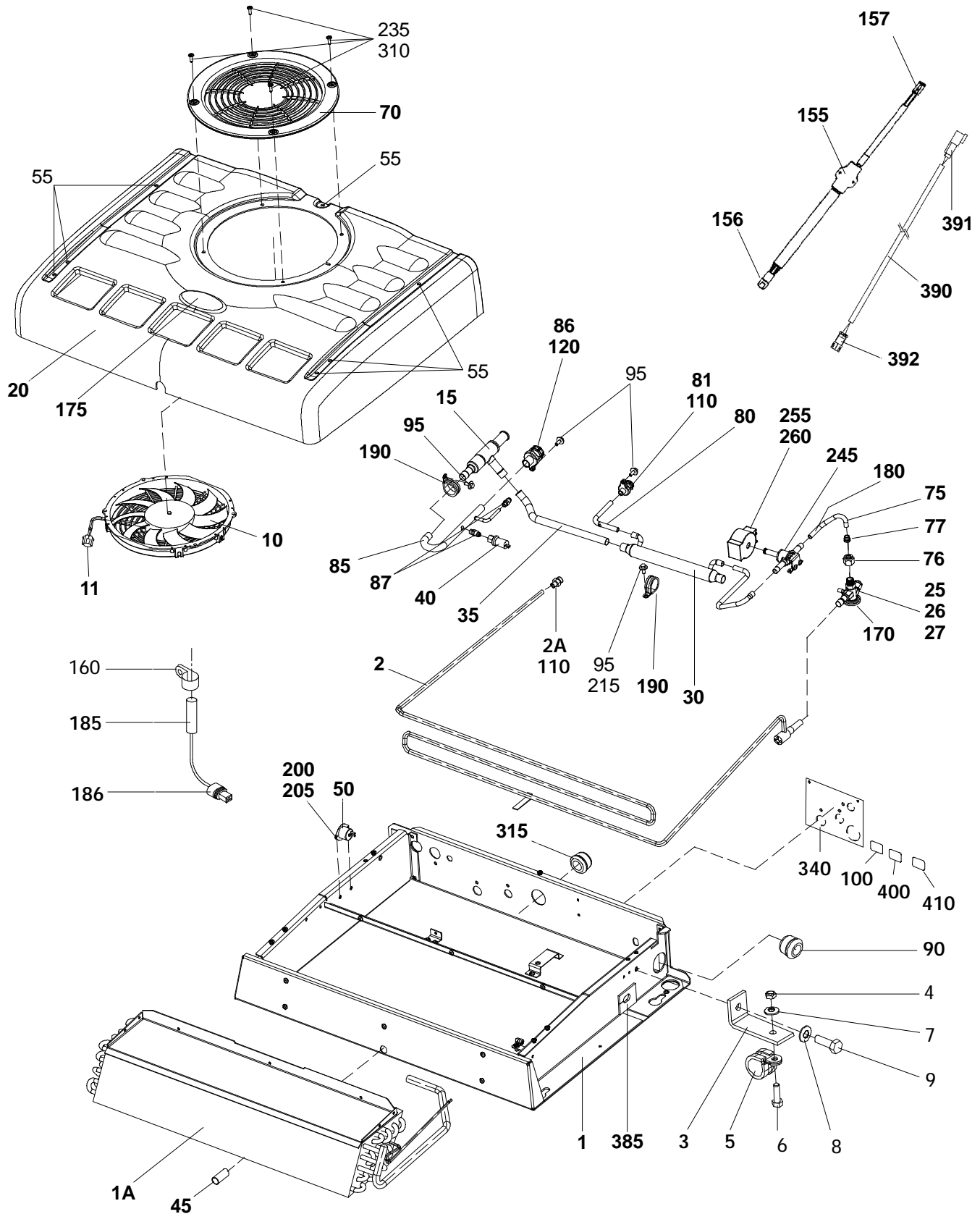


# XARIOS 500-04 / 600 / 600Mt\_

ITEM	PART NO.	DESCRIPTION	QTY
<b>9. EVAPORATOR: MXS 850 FOR XARIOS 600MT_</b>			
1	<b>79-60337-00</b>	<b>EVAPORATOR ASSY - INCLUDES:</b>	<b>1</b>
2	NSS	COIL - INCLUDES:	1
2A	40-60159-00	FITTING, 1/4" - INCLUDES:	1
NS	40-60087-00	VALVE, 1/4"	1
3	81-60507-00 NSI	TUBE DEFROST - INCLUDES:	1
4	40-60007-02	FITTING	1
5	PL	BRACKET, EXPANSION VALVE	1
6	PL	CLAMP	1
7A	34-01184-05 PL*	NUT, LOCK M5	1
7B	34-60000-16 PL*	SCREW, CAP HXHD M5 X 16MM	1
7C	34-60095-25 PL*	WASHER, LOCK M5 X 12MM	1
7D	34-60095-27 PL*	WASHER, LOCK M6 X 14MM	1
7E	34-01152-20 PL*	SCREW, CAP HXHD M6 X 20MM	1
<b>10</b>	<b>54-00554-00</b>	<b>FAN &amp; MOTOR 12V, VARIABLE SPEED - INCLUDES:</b>	<b>1</b>
<b>10</b>	<b>54-00554-01</b>	<b>FAN &amp; MOTOR 24V, VARIABLE SPEED - INCLUDES:</b>	<b>1</b>
NS	22-01613-08SK	CONNECTOR 4 WAYS ( MATES WITH 22-01613-10SK )	1
<b>15</b>	<b>14-60014-09</b>	<b>VALVE, CPR WITH SCHRADER</b>	<b>1</b>
20	58-60334-00	BOTTOM SKIN	1
<b>25</b>	<b>14-60039-03</b>	<b>VALVE, EXPANSION WITHOUT ORIFICE</b>	<b>1</b>
<b>25</b>	<b>14-60039-06</b>	<b>VALVE, EXPANSION - INCLUDES:</b>	<b>1</b>
27	14-60009-02	ORIFICE	1
<b>30</b>	<b>08-60188-01</b>	<b>HEAT EXCHANGER</b>	<b>1</b>
35	PL	TUBE ASSY - INCLUDES:	1
36	40-60159-00	FITTING, 1/4" - INCLUDES:	1
NS	40-60087-00	VALVE, 1/4"	1
<b>40</b>	<b>12-60015-04</b>	<b>LOW PRESSURE SWITCH - INCLUDES:</b>	<b>1</b>
NS	22-02392-00SK	CONNECTOR 2 WAYS ( MATES WITH 22-01585-00SK )	1
45	58-60400-04	HOSE, WATER	2
50	22-60810-00	DEFROST TERMINATION - INCLUDES:	1
NS	12-00256-25	DTT DEFROST THERMOSTAT	1
NS	22-50078-01SK	CONNECTOR 2 WAYS ( MATES WITH 22-50078-02SK )	1
<b>55</b>	<b>22-60167-01</b>	<b>RAS SENSOR - INCLUDES:</b>	<b>1</b>
56	22-50078-02SK	CONNECTOR 2 WAYS ( MATES WITH 22-50078-01SK )	1
60	58-60335-00	CURBSIDE SKIN	1
65	58-60336-00	ROADSIDE SKIN	1
70	68-60672-00	BRACKET	1
75	PL	TUBE, COPPER	1
80	PL	TUBE ASSY LIQUID LINE - INCLUDES:	1
81	40-60169-02	FITTING, 3/8"	1
85	PL	TUBE ASSY - INCLUDES:	1
86	40-60169-04	FITTING, 5/8"	1
87	40-60159-00	FITTING, 1/4" - INCLUDES:	1
NS	40-60087-00	VALVE, 1/4"	1
95	58-60485-00	GRILLE, EVAP	1
100	62-60063-00 NSI	DECAL, R404A	1
110	42-00243-09	O-RING, 3/8"	2
120	42-00243-03	O-RING, 5/8"	1
125	58-60298-04	GROMMET	1
155	62-60774-00	DECAL	1
160	62-60390-02	DECAL, CARRIER	1
170	58-01284-00	TUBE, HEAT SHRINK	1
180	42-60045-00	COMPOUND ROLLER ( VABER )	0.1M
190	34-60068-20	SCREW, M6 X 20MM	6
195	34-60095-25 PL*	WASHER, LOCK M5 X 12MM	2
200	44-60044-12 PL*	CLAMP	1
210	34-01197-10 PL*	SCREW, CAP HXHD M4 X 10MM	6
215	34-60095-24 PL*	WASHER, LOCK M4 X 10MM	6
240	58-60399-00	FITTING	2
245	58-60401-00 PL*	NUT, M20 X 1.5MM	2
250	42-60042-01	GASKET	2
270	58-60298-02	GROMMET	1
280	34-60198-16	SCREW, VM RLX M5	12
290	PL	TUBE, COPPER - INCLUDES:	1
291	40-60170-02	NUT, FLARE	1
292	40-60165-00	FITTING	1
295	PL	TUBE, COPPER	1
<b>300</b>	<b>14-00333-01</b>	<b>VALVE, SOLENOID</b>	<b>1</b>
NS	14-60062-10	REPAIR KIT	1
<b>305</b>	<b>22-60268-00</b>	<b>COIL, 12V</b>	<b>1</b>
<b>305</b>	<b>22-60268-01</b>	<b>COIL, 24V</b>	<b>1</b>
310	22-60419-02	HARNESS, EVAP - INCLUDES:	1
NS	22-60068-00	VALVE CONNECTOR	1
NS	22-50078-73SK	CONNECTOR 2 WAYS ( MATES WITH 22-50078-72SK )	1
385	62-60870-00 NSI	DECAL, VOLTAGE 12V	1
385	62-60870-01 NSI	DECAL, VOLTAGE 24V	1
400	34-00373-50 PL*	CLAMP	1
410	62-61446-01	DECAL, MXS 850	1
<b>NS</b>		<b>INJECTION KIT ( SEE SECTION 12. )</b>	<b>1</b>

# XARIOS 500-04 / 600 / 600Mt\_

## 10. EVAPORATOR: MXV 850 FOR XARIOS 600MT\_

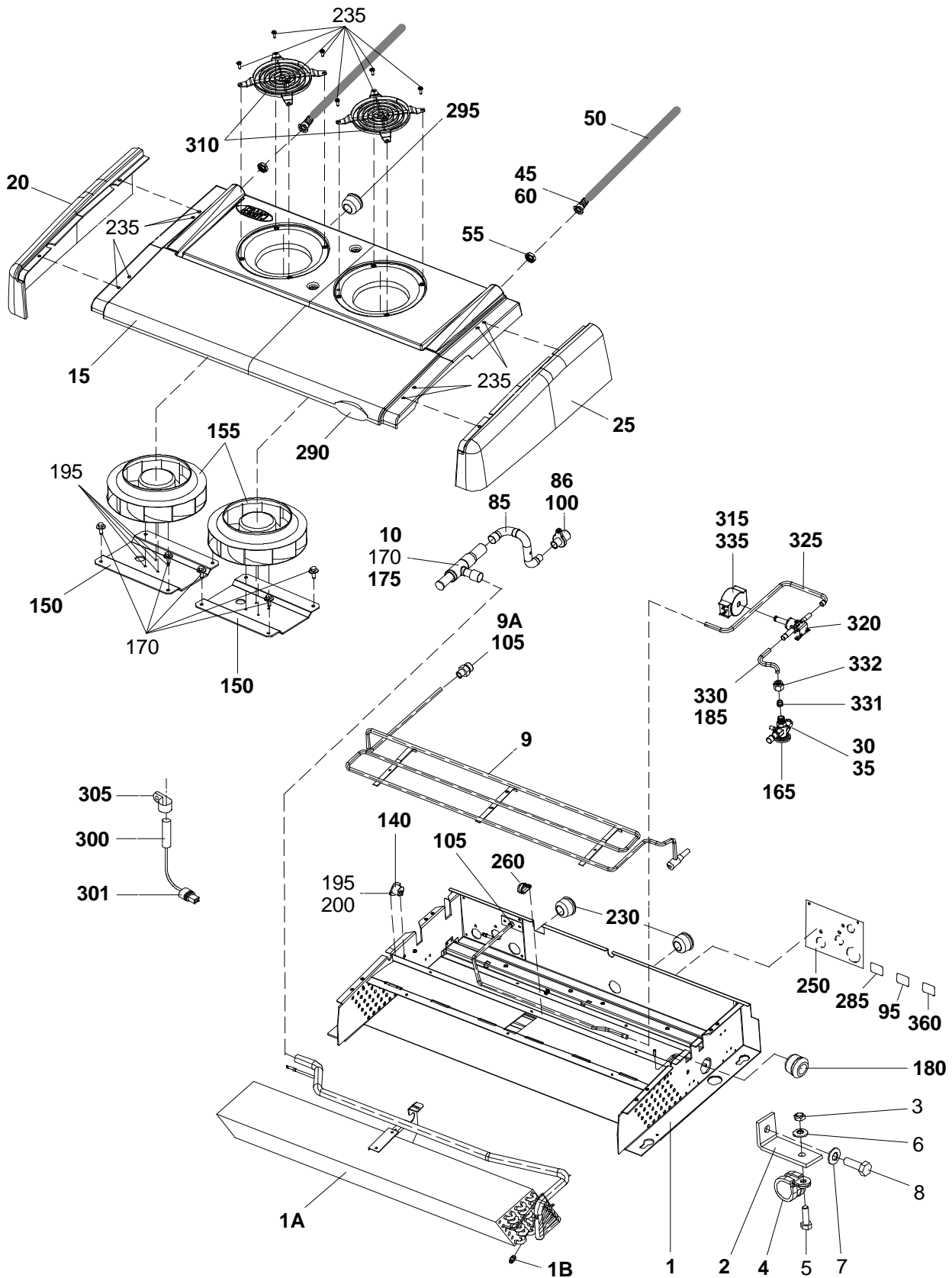


# XARIOS 500-04 / 600 / 600Mt\_

ITEM	PART NO.	DESCRIPTION	QTY
<b>10. EVAPORATOR: MXV 850 FOR XARIOS 600MT_</b>			
1	<b>79-60615-00</b>	<b>EVAPORATOR ASSY - INCLUDES:</b>	<b>1</b>
1A	NSS	COIL	1
2	81-60591-00	TUBE, DEFROST - INCLUDES:	1
2A	40-60007-13	FITTING, 3/8"	1
3	PL	BRACKET, EXPANSION VALVE	1
4	34-01184-05 PL*	NUT, LOCK M5	1
5	44-60041-14 PL*	CLAMP	1
6	34-60000-16 PL*	SCREW, MACH HXHD M5 X 16MM	1
7	34-60095-25 PL*	WASHER, LOCK M5 X 12MM	1
8	34-60095-27 PL*	WASHER, LOCK M6 X 14MM	1
9	34-01152-20 PL*	SCREW, CAP HXHD M6 X 20MM	1
10	<b>54-00611-01</b>	<b>FAN, 12V - INCLUDES:</b>	<b>1</b>
10	<b>54-00611-11</b>	<b>FAN, 24V - INCLUDES:</b>	<b>1</b>
11	22-50078-01SK	CONNECTOR 2 WAYS ( MATES WITH 22-50078-02SK )	1
15	<b>14-60014-07</b>	<b>VALVE, CPR WITHOUT SCHRADER</b>	<b>1</b>
20	58-60674-00	SKIN ASSY	1
25	<b>14-60039-03</b>	<b>VALVE, EXPANSION WITHOUT ORIFICE</b>	<b>1</b>
26	<b>14-60039-06</b>	<b>VALVE, EXPANSION - INCLUDES:</b>	<b>1</b>
27	14-60009-02	ORIFICE	1
30	<b>08-60188-01</b>	<b>HEAT EXCHANGER</b>	<b>1</b>
35	PL	TUBE ASSY, 5/8"	1
40	<b>12-60015-03</b>	<b>LOW PRESSURE SWITCH - INCLUDES:</b>	<b>1</b>
NS	22-02392-00SK	CONNECTOR 2 WAYS ( MATES WITH 22-01585-00SK )	1
45	58-60400-04	HOSE, WATER 6M	1
50	22-60810-00	DEFROST TERMINATION - INCLUDES:	1
NS	12-00256-25	<b>DTT</b> DEFROST THERMOSTAT	1
NS	22-50078-01SK	CONNECTOR 2 WAYS ( MATES WITH 22-50078-02SK )	1
55	34-60198-16	SCREW, M5 X 16MM	8
70	73-60078-00	GRILLE, EVAP	1
75	PL	TUBE ASSY - INCLUDES:	1
76	40-60170-02	NUT, 3/8"	1
77	40-60165-00	FITTING	1
80	PL	TUBE, LIQUID - INCLUDES:	1
81	40-60169-02	FITTING, 3/8"	1
85	PL	TUBE, SUCTION - INCLUDES:	1
86	40-60169-05	FITTING, 5/8"	1
87	40-60159-00	FITTING, 1/4" - INCLUDES:	1
NS	40-60087-00	VALVE, 1/4"	2
90	58-60302-07	GROMMET	1
95	34-60068-20	SCREW, M6 X 20MM	3
100	62-60063-00 NSI	DECAL, R404A	1
110	42-00243-09	O-RING, 3/8"	2
120	42-00243-03	O-RING, 5/8"	1
155	12-00588-01	SPEED CONTROL FAN - INCLUDES:	1
156	22-01613-08SK	INPUT CONNECTOR 4 WAYS ( MATES WITH 22-01613-10SK )	1
157	22-50078-01K	OUTPUT CONNECTOR 2 WAYS ( MATES WITH 22-50078-02SK )	1
160	34-00373-50 PL*	CLAMP, TUBE	1
170	58-01284-00	TUBE, HEAT SHRINK	1
175	62-60390-02	DECAL, CARRIER	1
180	42-60045-00	COMPOUND ROLLER	0.1M
185	<b>22-60167-01</b>	<b>RAS SENSOR - INCLUDES:</b>	<b>1</b>
186	22-50078-02SK	CONNECTOR 2 WAYS ( MATES WITH 22-50078-01SK )	1
190	44-60044-12 PL*	CLAMP, 1-1/8"	2
200	34-01197-16 PL*	SCREW, CAP HXHD M4 X 16MM	4
205	34-60095-24 PL*	WASHER, LOCK M4 X 10MM	4
215	34-60095-27 PL*	WASHER, LOCK M6 X 14MM	2
235	34-60089-05 PL*	NUT, LOCK M5	4
240	PL	TUBE, COPPER 3/8"	1
245	<b>14-00333-01</b>	<b>VALVE, SOLENOID</b>	<b>1</b>
NS	14-60062-10	REPAIR KIT	1
255	<b>22-60268-00</b>	<b>COIL, 12V</b>	<b>1</b>
255	<b>22-60268-01</b>	<b>COIL, 24V</b>	<b>1</b>
260	22-60419-02	HARNESS, EVAP - INCLUDES:	1
NS	22-60068-00	VALVE CONNECTOR	1
NS	22-50078-73SK	CONNECTOR 2 WAYS ( MATES WITH 22-50078-74SK )	1
310	34-60198-25 PL*	SCREW, M5 X 25MM	4
315	58-60298-04	GROMMET	1
340	62-60774-00	DECAL, EVAP	1
385	58-60697-00	GASKET	1
390	22-60862-00	HARNESS - INCLUDES:	1
391	22-01613-08SK	CONNECTOR 4 WAYS ( MATES WITH 22-01613-10SK )	1
392	22-50078-01SK	CONNECTOR 2 WAYS ( MATES WITH 22-50078-02SK )	1
400	62-60870-00 NSI	DECAL, VOLTAGE 12V	1
400	62-60870-01 NSI	DECAL, VOLTAGE 24V	1
410	62-61446-07	DECAL, MXV 850	1
NS		<b>INJECTION KIT ( SEE SECTION 12. )</b>	<b>1</b>

# XARIOS 500-04 / 600 / 600Mt\_

## 11. EVAPORATOR: MXL 1100 FOR XARIOS 600MT\_

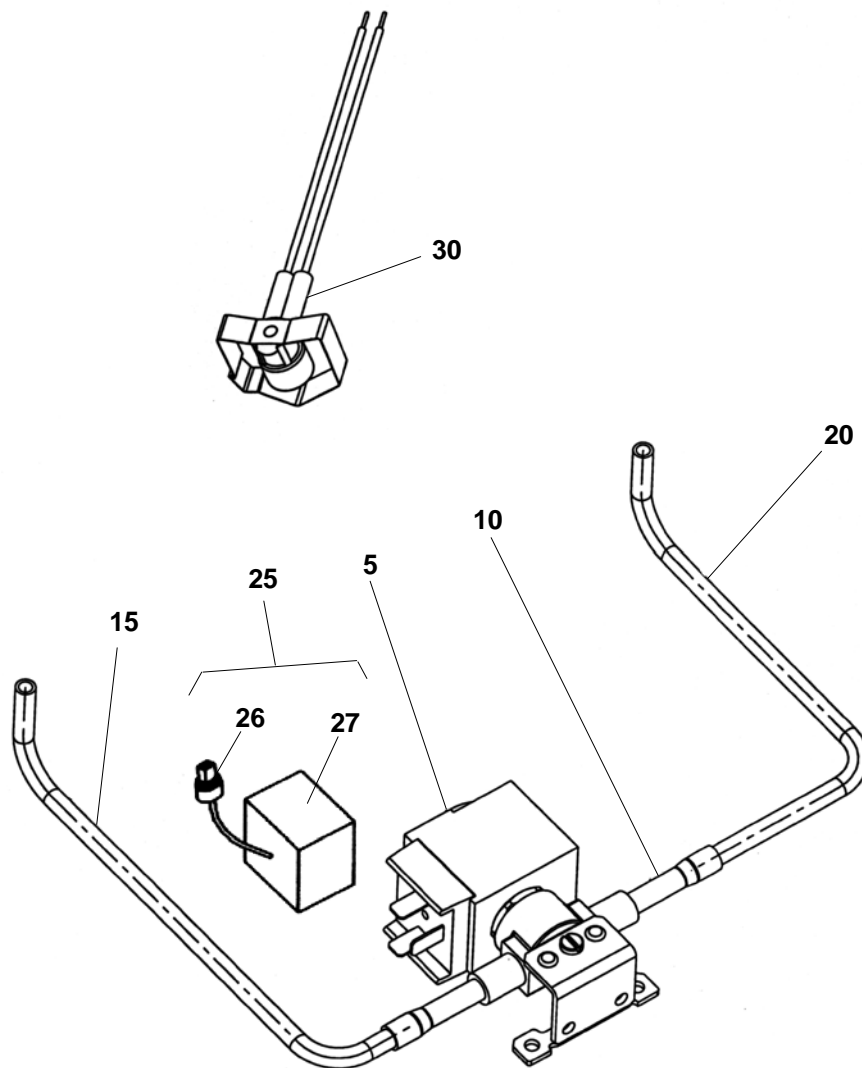


# XARIOS 500-04 / 600 / 600Mt\_

ITEM	PART NO.	DESCRIPTION	QTY
<b>11. EVAPORATOR: MXL 1100 FOR XARIOS 600MT_</b>			
1	<b>79-60618-00</b>	<b>EVAPORATOR ASSY - INCLUDES:</b>	<b>1</b>
1A	NSS	COIL	1
1B	40-60159-00	FITTING, 1/4" - INCLUDES:	1
NS	40-60087-00	VALVE, 1/4"	1
2	PL	BRACKET, EXPANSION VALVE	1
3	34-01184-05 PL*	NUT, LOCK M5	1
4	PL	CLAMP	1
5	34-60000-16 PL*	SCREW, MACH HXHD M5 X 16MM	2
6	34-60095-25 PL*	WASHER, LOCK M5 X 12MM	1
7	34-60095-27 PL*	WASHER, LOCK M6 X 14MM	1
8	34-01152-20 PL*	SCREW, CAP HXHD M6 X 20MM	1
9	81-60384-00 NSI	TUBE, DEFROST - INCLUDES:	1
9A	14-60007-02	FITTING	1
<b>10</b>	<b>14-60000-03</b>	<b>CPR VALVE WITH SCHRAEDER</b>	<b>1</b>
15	58-60461-00	BOTTOM SKIN	1
20	58-60335-01	SKIN	1
25	58-60336-01	SKIN	1
<b>30</b>	<b>14-60039-03</b>	<b>EXPANSION VALVE WITHOUT ORIFICE</b>	<b>1</b>
35	14-60009-04	ORIFICE	1
45	58-60399-00	FITTING	2
50	58-60400-03	HOSE, WATER (3M)	1
50	58-60400-04	HOSE, WATER (6M)	1
55	58-60401-00 PL*	NUT, LOCK M20 X 1.5MM	2
60	42-60042-01	GASKET	2
85	PL	TUBE, COPPER - INCLUDES:	1
86	40-60169-05	FITTING, 5/8"	1
95	62-60063-00 NSI	DECAL, R404A	1
100	42-00243-03	O-RING, 5/8"	1
105	42-00243-09	O-RING, 3/8"	2
140	22-60810-00	DEFROST TERMINATION - INCLUDES:	1
NS	12-00256-25	DTT DEFROST THERMOSTAT	1
NS	22-50078-01SK	CONNECTOR 2 WAYS ( MATES WITH 22-50078-02SK )	1
150	68-60672-00	BRACKET	2
<b>155</b>	<b>54-00554-00</b>	<b>FAN AND MOTOR 12V, VARIABLE SPEED - INCLUDES:</b>	<b>2</b>
<b>155</b>	<b>54-00554-01</b>	<b>FAN AND MOTOR 24V, VARIABLE SPEED - INCLUDES:</b>	<b>2</b>
NS	22-01613-08SK	CONNECTOR 4 WAYS ( MATES WITH 22-01613-10SK )	1
165	58-01284-00	TUBE, HEAT SHRINK	1
170	34-60068-20	SCREW, M6 X 20MM	11
175	44-60044-12 PL*	CLAMP, 1' 1/4"	1
180	58-60302-07	GROMMET	1
185	42-60045-00	COMPOUND ROLLER	1M
195	34-01197-10 PL*	SCREW, CAP HXHD M4 X 10MM	10
200	34-60095-24 PL*	WASHER, LOCK M4 X 10MM	10
230	58-60298-04	GROMMET	2
235	34-60198-16	SCREW, M5 X 16MM	17
250	62-60774-00	DECAL	1
260	44-00293-22 PL*	CLAMP	2
285	62-60870-00	DECAL, VOLTAGE 12V	1
285	62-60870-01	DECAL, VOLTAGE 24V	1
290	62-60390-02	DECAL, CARRIER	1
295	58-60298-02	GROMMET	1
<b>300</b>	<b>22-60167-01</b>	<b>RAS SENSOR - INCLUDES:</b>	<b>1</b>
301	22-50078-02SK	CONNECTOR 2 WAYS ( MATES WITH 22-50078-01SK )	1
305	34-00373-50 PL*	CLAMP, TUBE	1
310	58-60485-00	GRILLE, EVAPORATOR	2
<b>315</b>	<b>22-60268-00</b>	<b>COIL, 12V</b>	<b>1</b>
<b>315</b>	<b>22-60268-01</b>	<b>COIL, 24V</b>	<b>1</b>
<b>320</b>	<b>14-00333-01</b>	<b>LIQUID VALVE</b>	<b>1</b>
<b>320</b>	<b>14-60062-10</b>	<b>REPAIR KIT</b>	<b>1</b>
325	PL	TUBE, COPPER 3/8"	1
330	PL	TUBE, 3/8" - INCLUDES:	1
331	40-60170-02	NUT, FLARE 3/8"	1
332	40-60165-00	FITTING, EXPANSION VALVE	1
335	22-60419-02 NSI	HARNESS, VALVE - INCLUDES:	1
NS	22-01585-00SK	CONNECTOR 2 WAYS ( MATES WITH 22-02392-00SK )	1
NS	22-60068-00	VALVE CONNECTOR	1
360	62-61446-08	DECAL, MXL 1100	1

# XARIOS 500-04 / 600 / 600Mt\_

## 12. INJECTION KIT



# XARIOS 500-04 / 600 / 600Mt\_

ITEM	PART NO.	DESCRIPTION	QTY
<b>12. INJECTION KIT</b>			
5	22-60405-00	COIL 12V	1
5	22-60405-01	COIL 24V	1
10	14-00329-00	INJECTION VALVE FOR MXS 600 Mt_, MXS 850 Mt_ & MXV 850 Mt_	1
10	14-00329-01	INJECTION VALVE FOR MXL 1100 & MXL 1550	1
NS	14-00269-10	REPAIR KIT	1
15	PL	TUBE, COPPER 1/4"	1
20	PL	TUBE, COPPER 1/4"	1
25	22-60419-00 NSI	HARNES, VALVE - INCLUDES:	1
26	22-01585-00SK	CONNECTOR 2 WAYS ( MATES WITH 22-02392-00SK )	1
27	22-60068-00	VALVE CONNECTOR	1
30	12-00507-00	THERMOSTAT INJECTION	1

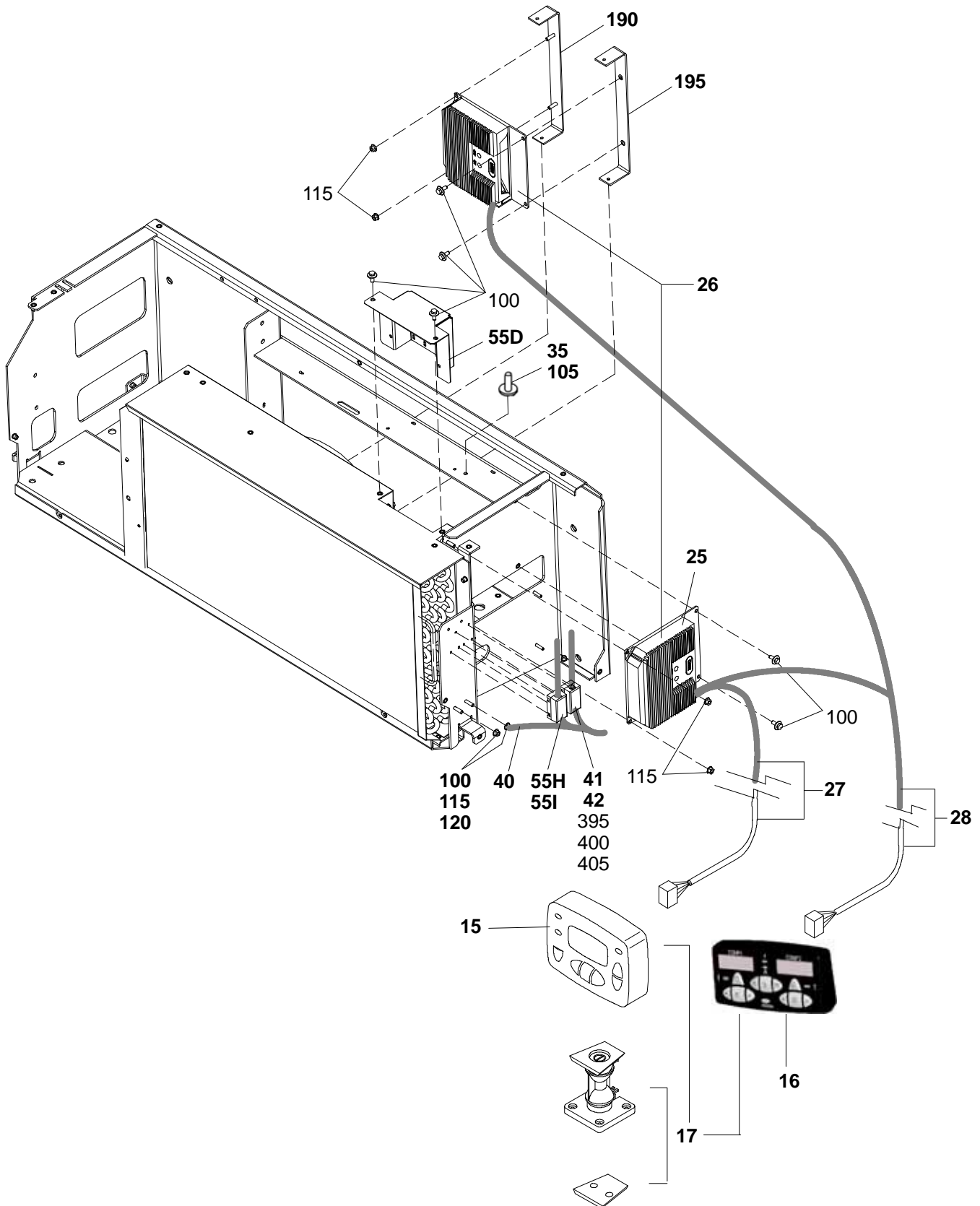


# XARIOS 500-04 / 600 / 600Mt\_

ITEM	PART NO.	DESCRIPTION	QTY
<b>13. ELECTRICAL : ROAD ONLY</b>			
10	12-00526-20	LOGIC BOARD, STANDARD XARIOS 500 / 600 - INCLUDES:	1
10	12-00526-21	LOGIC BOARD, ALL OPTION XARIOS 500 / 600 - INCLUDES:	1
11	91-60226-05	MAIN AND AUXILIARY LOGIC BOARD, XARIOS 600Mt_ - INCLUDES:	1
NS	12-00526-88	FUSE, 1A	2
NS	76-61057-00	SERVICE KIT MICRO - INCLUDES:	1
NS		SCREW	6
NS		SEAL LACE	1
NS		BRASS NUT, M6	4
NS		BRASS NUT, M6 LOW SIZE	4
NS		ONDUFLEX WASHER	2
NS		INSULATION BARREL	4
NS		POLYAMID WASHER	4
12	22-60551-04	COMMAND CAB CABLE, 10M FOR SINGLE t_	1
12	22-60551-05	COMMAND CAB CABLE, 13M FOR SINGLE t_ ( OPTION )	1
12	22-60551-07	COMMAND CAB CABLE 16M FOR SINGLE t_ ( AIRPORT OPTION )	1
13	22-60551-06	COMMAND CAB CABLE 10M Y CABLE FOR Mt_	1
15	79-60428-01	CAB COMMAND, XARIOS 500 / 600 - INCLUDES:	1
16	79-60450-00	CAB COMMAND, XARIOS 600Mt_ - INCLUDES:	1
17	22-60166-00	BRACKET	1
20	58-60158-00	CAP, SEAL	1
25	22-60539-10 NSI	CABLE BATTERY, 12VDC 3 FANS XARIOS 500 / 600 - INCLUDES:	1
25	22-60539-11 NSI	CABLE BATTERY, 24VDC 3 FANS XARIOS 500 / 600 - INCLUDES:	1
25	22-60539-12 NSI	CABLE BATTERY, 12VDC 3 FANS XARIOS 600Mt_ - INCLUDES:	1
25	22-60539-13 NSI	CABLE BATTERY, 24VDC 3 FANS XARIOS 600Mt_ - INCLUDES:	1
26	22-60599-00	MIDIFUSE BRACKET	1
27	22-60340-00	FUSE, 40A	1
27	22-60340-01	FUSE, 50A	1
30	68-61433-00 NSI	COVER	1
40	34-60089-06 PL*	NUT, LOCK M6	4
45	34-60068-20	SCREW, M6 X 20MM	6
50	62-60871-00	DECAL, EMERGENCY BUTTON	1
60	34-60096-06 PL*	WASHER, LOCK M6	1
70	22-50078-04SK	CONNECTOR 8 WAYS ( MATES WITH 22-50078-03SK )	1
75	22-50078-02SK	SHUNT CONNECTOR 2 WAYS ( MATES WITH 22-50078-02SK )	1
80	68-61518-00	BRACKET, XARIOS 600Mt_	1
85	67-60176-00	BRACKET, XARIOS 600Mt_	1
95	34-01197-20 PL*	SCREW, CAP HXHD M4 X 20MM	2
100	34-01184-54 PL*	NUT, LOCK M4	2
105	34-60095-24 PL*	WASHER, LOCK M4 X 10MM	4

# XARIOS 500-04 / 600 / 600Mt\_

## 14. ELECTRICAL : ROAD / STANDBY

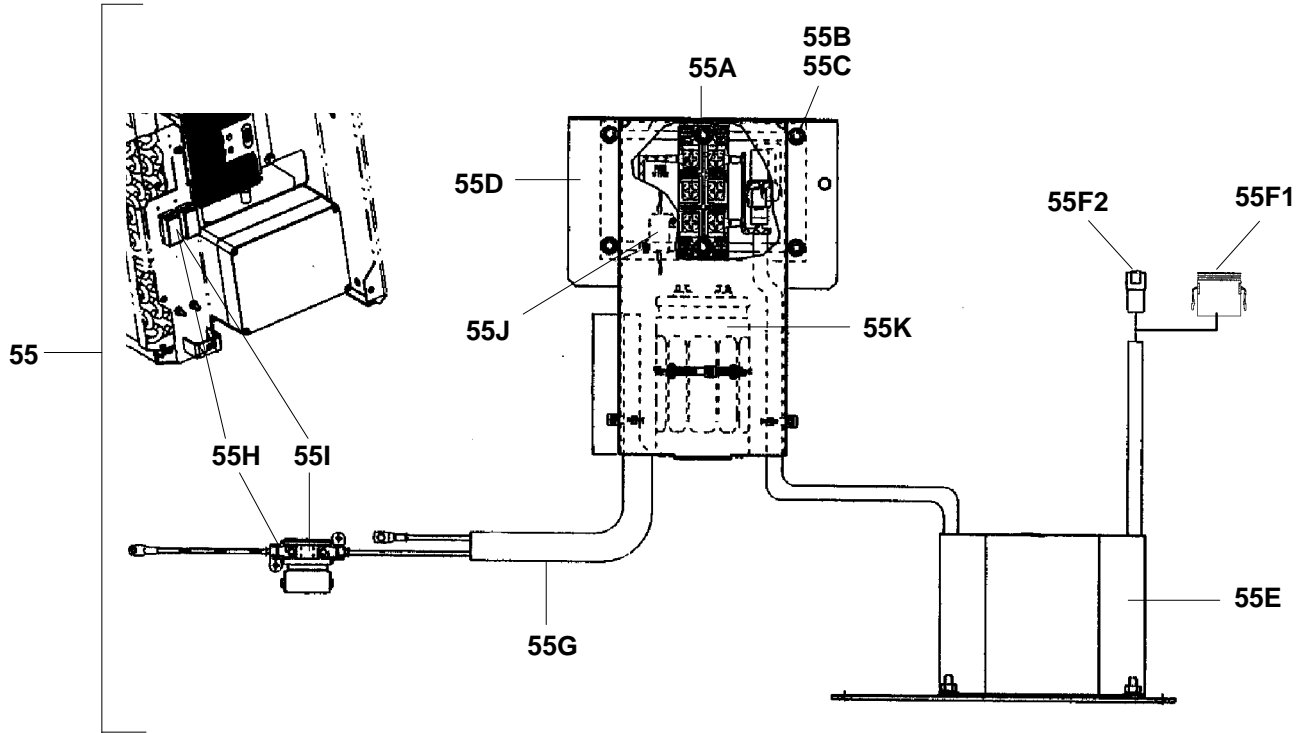


# XARIOS 500-04 / 600 / 600Mt\_

ITEM	PART NO.	DESCRIPTION	QTY
<b>14. ELECTRICAL: ROAD / STANDBY</b>			
15	79-60428-01	CAB COMMAND, XARIOS 500 / 600 - INCLUDES:	1
16	79-60450-00	CAB COMMAND, XARIOS 600Mt_ - INCLUDES:	1
17	22-60166-00	BRACKET	1
25	12-00526-20	LOGIC BOARD, STANDARD XARIOS 500 / 600 - INCLUDES:	1
25	12-00526-21	LOGIC BOARD, ALL OPTION XARIOS 500 / 600 - INCLUDES:	1
26	91-60226-05	MAIN AND AUXILIARY LOGIC BOARD, XARIOS 600Mt_ - INCLUDES:	1
NS	12-00526-88	FUSE, 1A	2
NS	76-61057-00	SERVICE KIT MICRO - INCLUDES:	1
NS		SCREW	6
NS		SEAL LACE	1
NS		BRASS NUT, M6	4
NS		BRASS NUT, M6 LOW SIZE	4
NS		ONDUFLEX WASHER	2
NS		INSULATION BARREL	4
NS		POLYAMID WASHER	4
27	22-60551-04	COMMAND CAB CABLE, 10M FOR SINGLE t_	1
27	22-60551-05	COMMAND CAB CABLE, 13M FOR SINGLE t_ ( OPTION )	1
27	22-60551-07	COMMAND CAB CABLE, 16M FOR SINGLE t_ ( AIRPORT OPTION )	1
28	22-60551-06	COMMAND CAB CABLE, 10M Y CABLE FOR Mt_	1
30	79-60428-00	CAB COMMAND, XARIOS 500 / 600 - INCLUDES:	1
31	79-60450-00	CAB COMMAND, XARIOS 600Mt_ - INCLUDES:	1
32	22-60166-00	BRACKET	1
35	58-60158-00	CAP, SEAL	1
40	22-60539-10	NSI CABLE, BATTERY 12V, XARIOS 500 / 600 - INCLUDES:	1
40	22-60539-11	NSI CABLE, BATTERY 24V, XARIOS 500 / 600 - INCLUDES:	1
40	22-60539-12	NSI CABLE, BATTERY 12V XARIOS 600Mt_ - INCLUDES:	1
40	22-60539-13	NSI CABLE, BATTERY 24V, XARIOS 600Mt_ - INCLUDES:	1
41	22-60599-00	MIDIFUSE BRACKET	1
42	22-60340-00	FUSE, 40A	1
42	22-60340-01	FUSE, 50A	1
55D	68-61408-00	COVER 3 PHASES ( SEE SECTION 15. )	1
55D	68-61861-00	COVER 1 PHASE ( SEE SECTION 15. )	1
55H	22-60599-00	MIDIFUSE BRACKET ( SEE SECTION 15. )	1
55I	22-60340-00	FUSE, 40A ( SEE SECTION 15. )	1
55I	22-60340-01	FUSE, 50A ( SEE SECTION 15. )	1
100	34-60068-20	SCREW, M6 X 20MM	9
105	62-60871-00	DECAL, EMERGENCY BUTTON	1
115	34-60089-06	PL* NUT, LOCK M6	2
120	34-60096-06	PL* WASHER, LOCK M6	2
190	68-61518-00	BRACKET, XARIOS 600Mt_	1
195	67-60176-00	BRACKET, XARIOS 600Mt_	1
395	34-01197-20	PL* SCREW, CAP HXHD M4 X 20MM	2
400	34-01184-54	PL* NUT, LOCK M4	2
405	34-60095-24	PL* WASHER, LOCK M4 X 10MM	4

# XARIOS 500-04 / 600 / 600Mt\_

## 15. VOLT REGULATOR ASSEMBLY



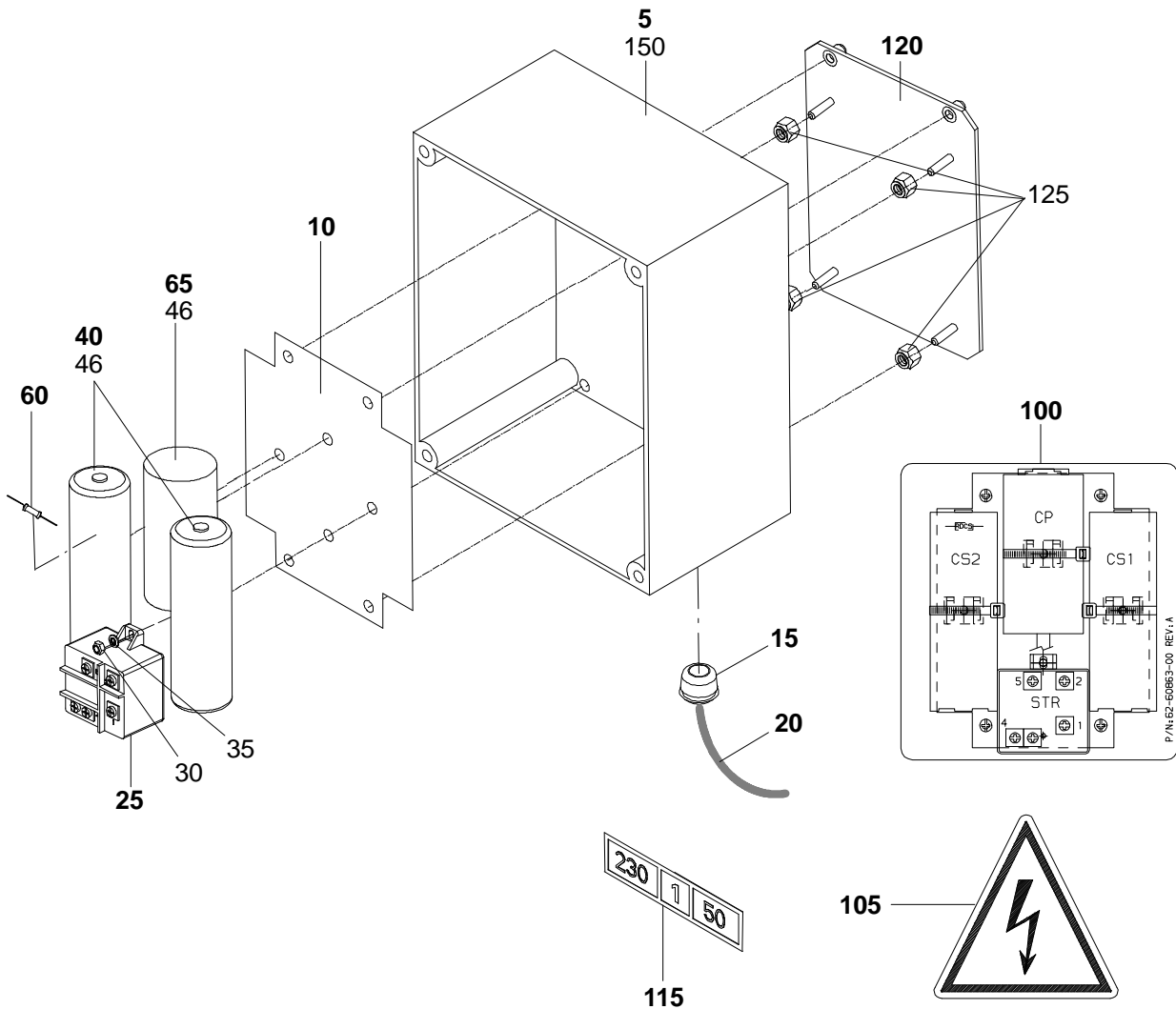
# XARIOS 500-04 / 600 / 600Mt\_

ITEM	PART NO.	DESCRIPTION	QTY
<b>15. VOLT REGULATOR ASSEMBLY</b>			
55		VOLT REG ASSY - INCLUDES:	1
55A	79-60431-01	RECTIFIER ASSY - INCLUDES:	1
NS	12-00516-12	THERMOSTAT	1
55B	34-60089-05 PL*	NUT, LOCK M5	4
55C	34-60000-10 PL*	SCREW HM5-10MM	4
55D	68-61408-00	COVER 3 PHASES	1
55D	68-61861-00	COVER 1 PHASE	1
<b>55E</b>	<b>10-00423-00</b>	<b>TRANSFORMER, 12V 3 PHASES - INCLUDES:</b>	<b>1</b>
<b>55E</b>	<b>10-00423-01</b>	<b>TRANSFORMER, 24V 3 PHASES - INCLUDES:</b>	<b>1</b>
<b>55E</b>	<b>10-00440-00</b>	<b>TRANSFORMER, 12V 1 PHASE - INCLUDES:</b>	<b>1</b>
<b>55E</b>	<b>10-00440-01</b>	<b>TRANSFORMER, 24V 1 PHASE - INCLUDES:</b>	<b>1</b>
55F1	22-01613-25SK	CONNECTOR 12 WAYS ( MATES WITH 22-01613-23SK )	1
55F2	22-01613-02SK	CONNECTOR 2 WAYS ( MATES WITH 22-01613-00SK )	1
55G	22-60546-10 NSI	CABLE, DIODE BRIDGE 12V 3 PHASES <b>XARIOS 500 / 600</b> - INCLUDES:	1
55G	22-60546-11 NSI	CABLE, DIODE BRIDGE 24V 3 PHASES <b>XARIOS 500 / 600</b> - INCLUDES:	1
55G	22-60546-12 NSI	CABLE, DIODE BRIDGE 12V 3 PHASES <b>XARIOS 600Mt_</b> - INCLUDES:	1
55G	22-60546-13 NSI	CABLE, DIODE BRIDGE 24V 3 PHASES <b>XARIOS 600Mt_</b> - INCLUDES:	1
55G	22-60546-14 NSI	CABLE, DIODE BRIDGE 12V 1 PHASE <b>XARIOS 500 / 600</b> - INCLUDES:	1
55G	22-60546-15 NSI	CABLE, DIODE BRIDGE 24V 1 PHASE <b>XARIOS 500 / 600</b> - INCLUDES:	1
55H	22-60345-00	MIDIFUSE BRACKET	1
<b>55I</b>	<b>22-60340-00</b>	<b>FUSE, 40A</b>	<b>1</b>
<b>55I</b>	<b>22-60340-01</b>	<b>FUSE, 50A</b>	<b>1</b>
55J	22-60686-00	RESISTOR, 2200Ω 25W 1 PHASE	1
55K	10-60040-05	CAPACITOR, 47000μF 40VΩ 1 PHASE	1

# XARIOS 500-04 / 600 / 600Mt\_

ITEM	PART NO.	DESCRIPTION	QTY
------	----------	-------------	-----

16. STARTING CONTROL BOX PRIOR TO SERIAL NUMBER PB815001

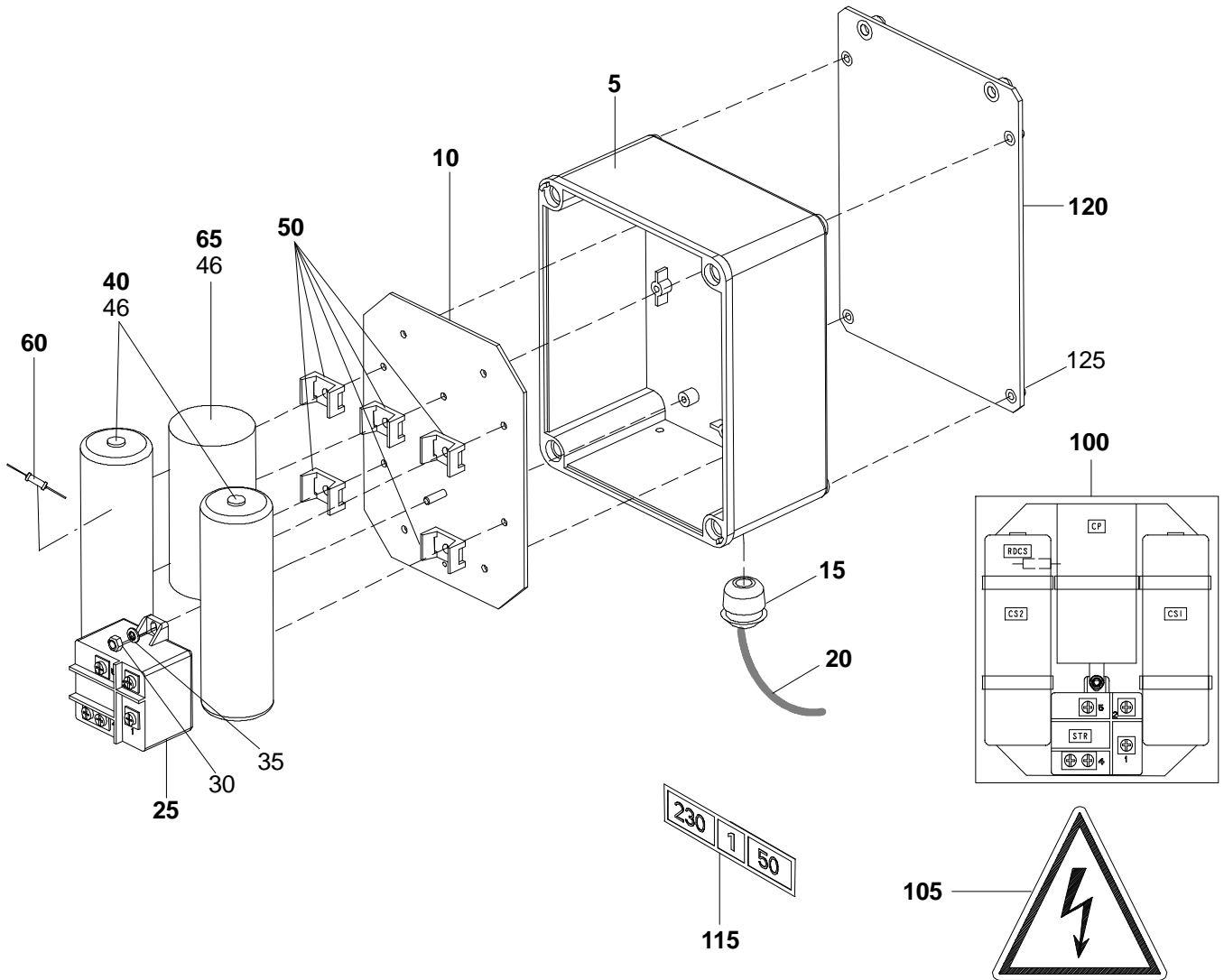


	91-60190-02	NSA	STARTING CONTROL BOX ASSY 230/1/50HZ - INCLUDES:	1
5	58-60493-01	PL*	EMPTY BOX	1
10	68-61480-00	PL*	BRACKET	1
15	58-60298-01		GROMMET	1
20	22-60568-01	PL*	HARNESS - INCLUDES:	1
NS	22-60254-01SK		CONNECTOR 1 WAY ( MATES WITH 22-60254-00SK )	1
NS	22-60254-05SK		C1 CONNECTOR 2 WAYS ( MATES WITH 22-60254-04SK )	1
25	10-00424-00		RELAY, 230/1/50HZ	1
30	34-01184-54	PL*	NUT, LOCK M4	1
35	34-60095-04	PL*	WASHER, LOCK M4 X 5MM	1
40	10-60048-03		CS1 CS2 CAPACITOR, 260/325V 150μFD	2
46	34-60002-54	PL*	WASHER, M4	3
60	22-60397-02		RESISTOR, 3W 15 KOHMS	1
65	10-60047-04		CP CAPACITOR, 450V 30μFD	1
100	62-60863-00	NSI	DECAL	1
105	62-03957-01		DECAL, WARNING HIGH VOLTAGE	1
115	62-60408-07	NSI	DECAL, VOLTAGE 230/1/50HZ	1
120	67-60177-00	PL*	BRACKET	1
125	34-60089-05	PL*	NUT, LOCK M5	4
150	34-60068-20		SCREW, M6 X 20MM	9

# XARIOS 500-04 / 600 / 600Mt\_

ITEM	PART NO.	DESCRIPTION	QTY
------	----------	-------------	-----

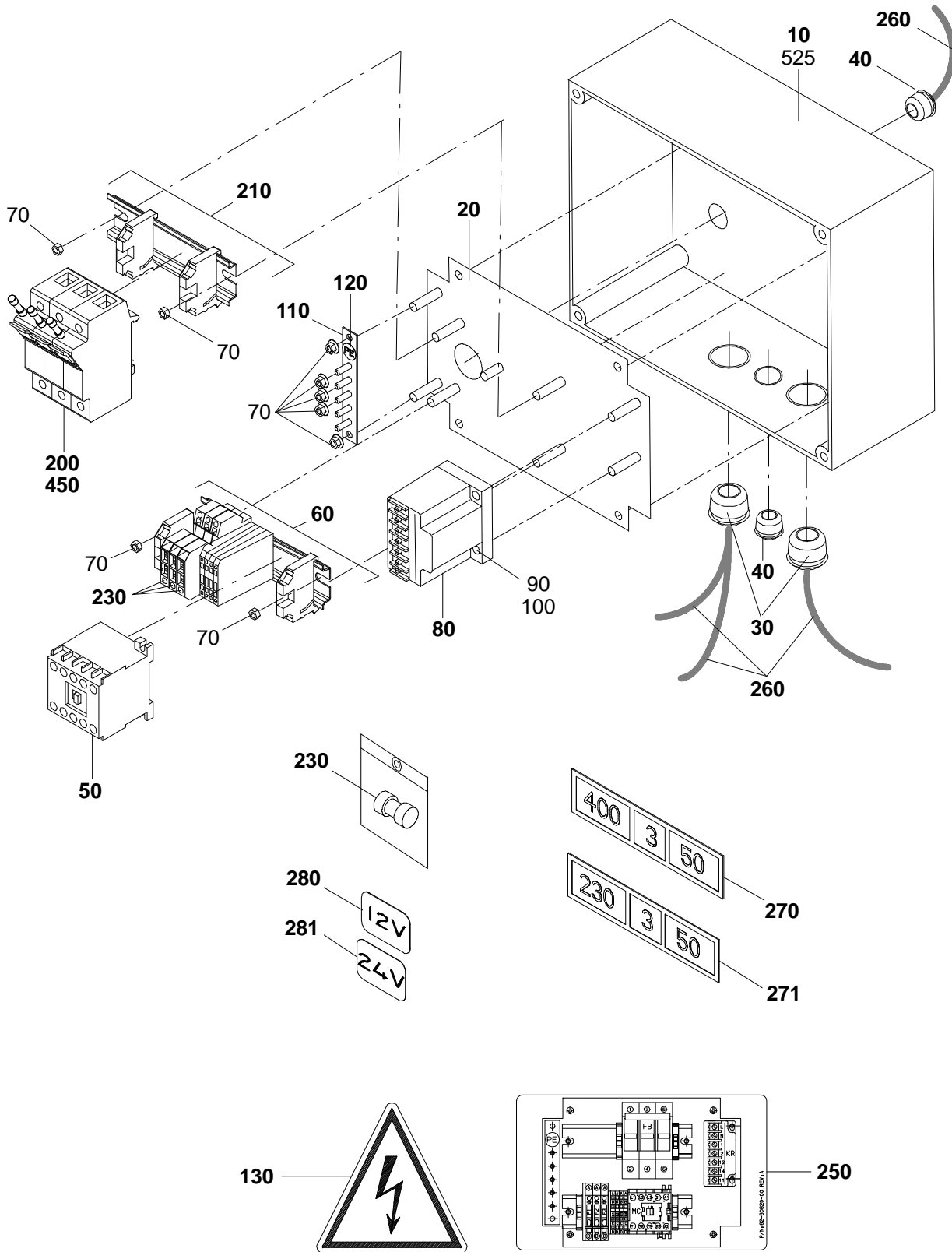
17. STARTING CONTROL BOX STARTING WITH SERIAL NUMBER PB815001



	91-60306-00	NSA	STARTING CONTROL BOX ASSY 230/1/50HZ - INCLUDES:	1
5	58-60770-01	PL*	EMPTY BOX	1
10	67-60730-00	PL*	BRACKET	1
15	58-60298-01		GROMMET	1
20	22-60881-00	PL*	HARNESS - INCLUDES:	1
NS	58-60298-02		GROMMET	1
NS	22-60254-05SK		C1 CONNECTOR 2 WAYS ( MATES WITH 22-60254-04SK )	1
25	10-00424-00		RELAY, 230/1/50HZ	1
30	34-01184-54	PL*	NUT, LOCK M4	1
35	34-60095-04	PL*	WASHER, LOCK M4 X 5MM	1
40	10-60048-12		CS1 CS2 CAPACITOR, 260/325V 150µFD	2
46	34-60002-54	PL*	WASHER, M4	3
50	44-60061-00		BASE	5
60	22-60397-02		RESISTOR, 3W 15 KOHMS	1
65	10-60047-04		CP CAPACITOR, 450V 30µFD	1
100	62-61491-00	NSI	DECAL	1
105	62-03957-01		DECAL, WARNING HIGH VOLTAGE	1
115	62-60408-07	NSI	DECAL, VOLTAGE 230/1/50HZ	1
120	67-60731-00	PL*	BRACKET	1
125	34-60207-00	PL*	SCREW, CAP SKTHD	4

# XARIOS 500-04 / 600 / 600Mt\_

18. CONTROL BOX: 230 - 400V / 3 / 50 - 60HZ PRIOR TO SERIAL NUMBER PB 903310

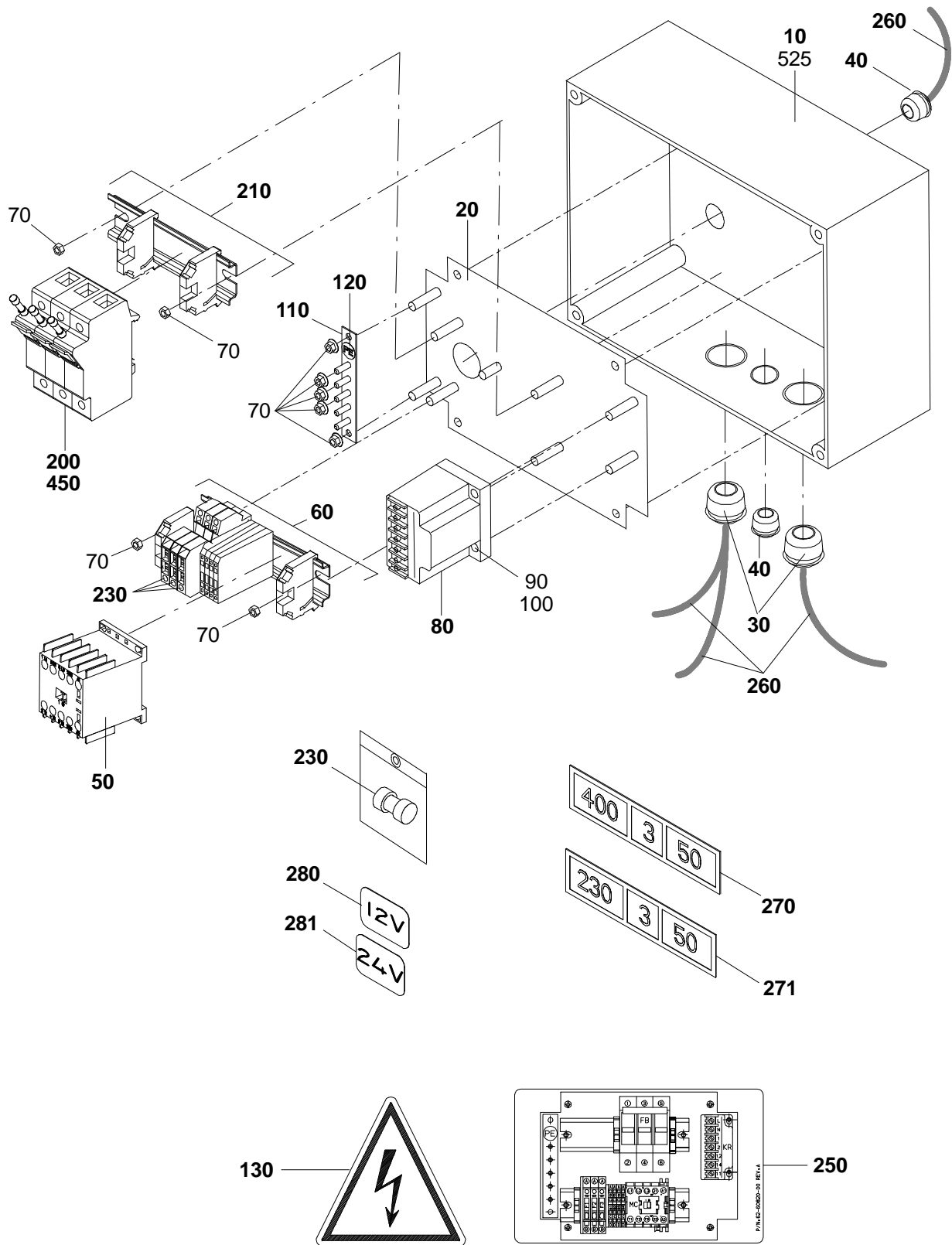


# XARIOS 500-04 / 600 / 600Mt\_

ITEM	PART NO.	DESCRIPTION	QTY
<b>18. CONTROL BOX: 230 - 400V / 3 / 50 - 60HZ PRIOR TO SERIAL NUMBER PB 903310</b>			
	91-60178-10 NSA	CONTROL BOX ASSY, 12VDC 400/3/50 XARIOS 500/600 PRIOR TO SERIAL NUMBER PB908074 - INCLUDES:	1
	91-60178-11 NSA	CONTROL BOX ASSY, 24VDC 400/3/50 XARIOS 500/600 PRIOR TO SERIAL NUMBER PB906064 - INCLUDES:	1
	91-60178-20 NSA	CONTROL BOX ASSY, 12VDC 230/3/50-60 PRIOR TO SERIAL NUMBER PB907345 - INCLUDES:	1
	91-60178-21 NSA	CONTROL BOX ASSY, 24VDC 230/3/50-60 PRIOR TO SERIAL NUMBER PB908106 - INCLUDES:	1
	91-60178-60 NSA	CONTROL BOX ASSY, 12VDC 400/3/50 XARIOS 600Mt_ PRIOR TO SERIAL NUMBER PB941110 - INCLUDES:	1
	91-60178-61 NSA	CONTROL BOX ASSY, 24VDC 400/3/50 XARIOS 600Mt_ PRIOR TO SERIAL NUMBER PB903310 - INCLUDES:	1
10	58-60469-00	BOX	1
20	68-61393-00 PL*	BRACKET	1
30	58-60298-03	GROMMET	2
40	58-60298-02	GROMMET	2
<b>50</b>	<b>12-60044-05</b>	<b>CONTACTOR, 12VDC</b> ( Not available anymore, see SB 08/10 PROD and order P/N here below )	<b>1</b>
<b>50</b>	<b>10-00471-00</b>	<b>CONTACTOR, 12VDC</b>	<b>1</b>
<b>50</b>	<b>12-60044-04</b>	<b>CONTACTOR, 24VDC</b> ( Not available anymore, see SB 08/10 PROD and order P/N here below )	<b>1</b>
<b>50</b>	<b>10-00471-02</b>	<b>CONTACTOR, 24VDC</b>	<b>1</b>
60	22-60537-00	JUNCTION BLOCK	1
70	34-60089-05 PL*	NUT,LOCK M5	9
80	10-60030-02	PROTECTOR KRIWAN, MOTOR AC	1
90	34-01184-54 PL*	NUT,LOCK M4	2
100	34-60095-04 PL*	WASHER, LOCK M4 X 8MM	2
110	68-61394-00	STRAP GROUND	1
120	62-60180-01	DECAL, GROUND	1
130	62-03957-01	DECAL, WARNING HIGH VOLTAGE	1
<b>200</b>	<b>22-60540-00</b>	<b>FUSE HOLDER</b>	<b>1</b>
210	22-60537-02	JUNCTION BLOCK FOR FUSE BLOCK	1
<b>230</b>	<b>22-60102-05</b>	<b>FUSE, 3.15A 250V - Control box 12V 230/3/50-60 XARIOS 500/600</b>	<b>3</b>
<b>230</b>	<b>22-60102-08</b>	<b>FUSE, 4A 600V - Control box 24V 230/3/50-60 XARIOS 500/600</b>	<b>3</b>
<b>230</b>	<b>22-60102-12</b>	<b>FUSE, 2A 600V - Control box 12V 400/3/50 XARIOS 600Mt_</b>	<b>3</b>
<b>230</b>	<b>22-60102-13</b>	<b>FUSE, 2A 600V - Control box 24V 400/3/50 XARIOS 600Mt_</b>	<b>3</b>
<b>230</b>	<b>22-60102-17</b>	<b>FUSE, 3.15A 600V - Control box 12V/24V 400/3/50 XARIOS 500/600</b>	<b>3</b>
250	62-60820-00	DECAL BOX, 400/3/50-60 XARIOS 500/600	1
250	62-60820-04	DECAL BOX, 400/3/50 XARIOS 600Mt_	1
260	22-60538-00 PL*	HARNESS, 12V / 24V 400/3/50 XARIOS 500/600 - INCLUDES:	1
260	22-60538-03 PL*	HARNESS, 12V 230/3/50-60 XARIOS 500/600 - INCLUDES:	1
260	22-60538-06 PL*	HARNESS, 12V / 24V 400/3/50 XARIOS 600Mt_ - INCLUDES:	1
NS	22-50078-04SK	<b>C8</b> CONNECTOR 8 WAYS ( MATES WITH 22-50078-03SK )	1
NS	22-01613-23SK	<b>C12</b> CONNECTOR 12 WAYS ( MATES WITH 22-01613-25SK )	1
270	62-60408-03 NSI	DECAL, VOLTAGE 400/3/50	1
271	62-60408-11 NSI	DECAL, VOLTAGE 230/3/60	1
280	62-60870-00	DECAL, VOLTAGE 12VDC	1
281	62-60870-01	DECAL, VOLTAGE 24VDC	1
<b>450</b>	<b>22-60543-06</b>	<b>FUSE, 10A 500VAC - 400/3/50 WITH COMPRESSOR 11m#/H</b>	<b>3</b>
<b>450</b>	<b>22-60543-07</b>	<b>FUSE, 12A 500VAC - 400/3/50 WITH COMPRESSOR 16m#/H</b>	<b>3</b>
<b>450</b>	<b>22-60543-08</b>	<b>FUSE, 16A 500VAC - 230/3/60</b>	<b>3</b>
525	34-60089-05 PL*	NUT, LOCK M5	4

# XARIOS 500-04 / 600 / 600Mt\_

## 19. CONTROL BOX: 230 - 400V / 3 / 50 - 60HZ STARTING WITH SERIAL NUMBER PB 903310

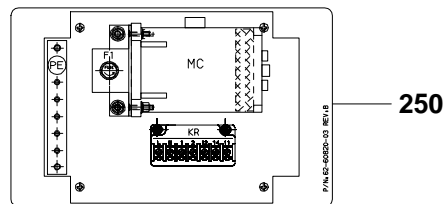
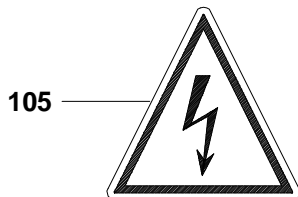
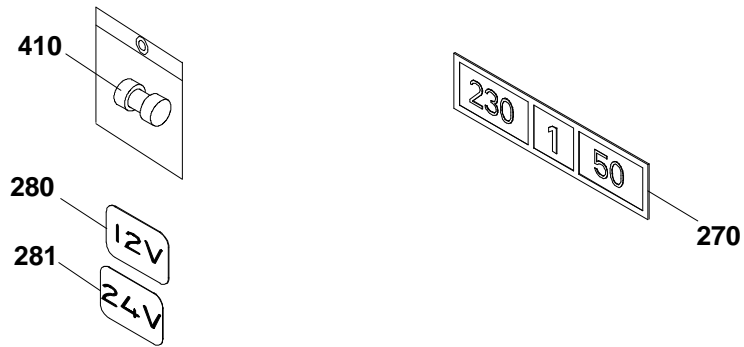
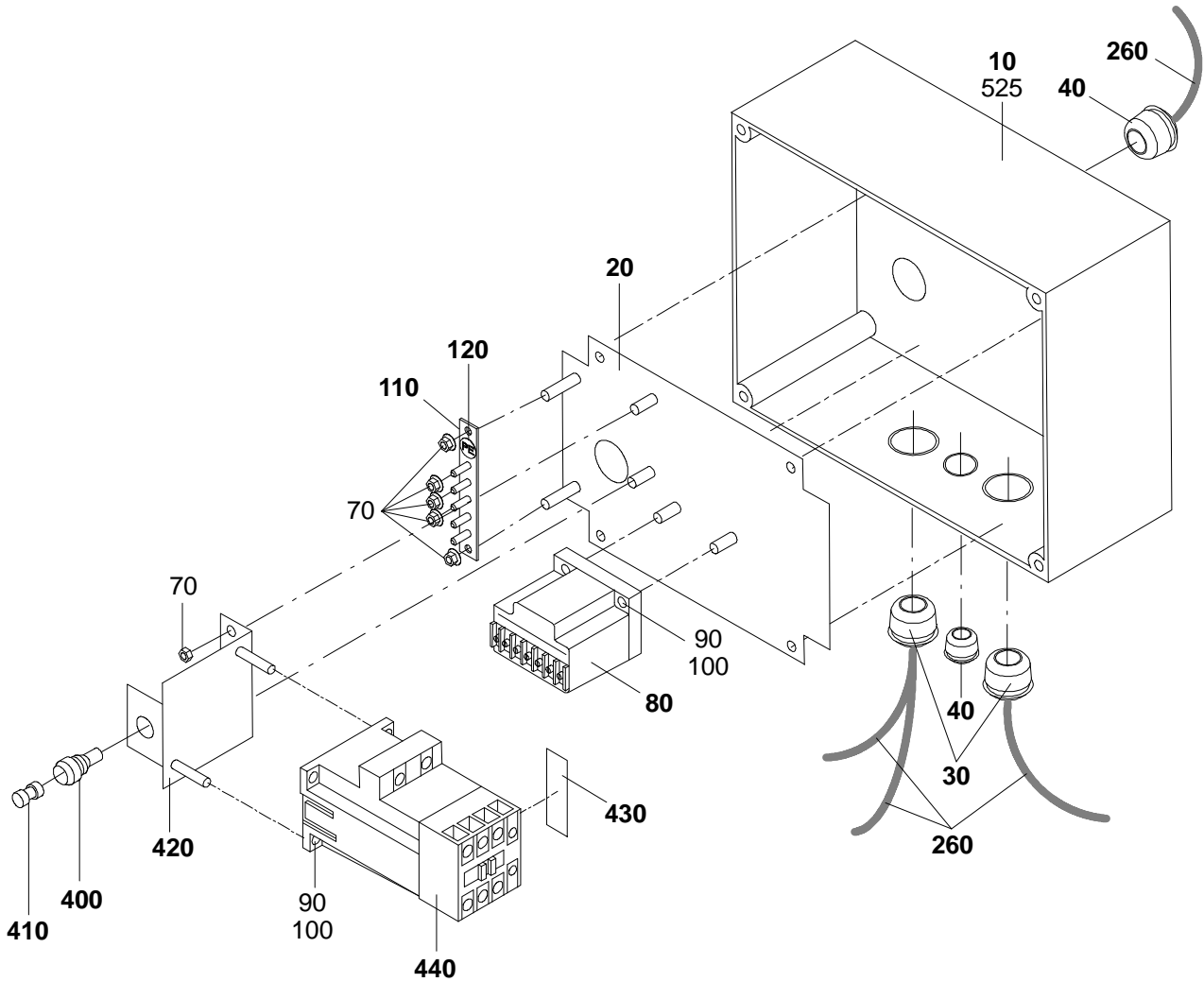


# XARIOS 500-04 / 600 / 600Mt\_

ITEM	PART NO.	DESCRIPTION	QTY
<b>19. CONTROL BOX: 230 - 400V / 3 / 50 - 60HZ STARTING WITH SERIAL NUMBER PB 903310</b>			
	91-60178-14 NSA	CONTROL BOX ASSY, 12VDC 400/3/50 XARIOS 500/600 <b>STARTING WITH SERIAL NUMBER PB908074 - INCLUDES:</b>	1
	91-60178-15 NSA	CONTROL BOX ASSY, 24VDC 400/3/50 XARIOS 500/600 <b>STARTING WITH SERIAL NUMBER PB906064 - INCLUDES:</b>	1
	91-60178-24 NSA	CONTROL BOX ASSY, 12VDC 230/3/50-60 <b>STARTING WITH SERIAL NUMBER PB907345 - INCLUDES:</b>	1
	91-60178-25 NSA	CONTROL BOX ASSY, 24VDC 230/3/50-60 <b>STARTING WITH SERIAL NUMBER PB908106 - INCLUDES:</b>	1
	91-60178-64 NSA	CONTROL BOX ASSY, 12VDC 400/3/50 XARIOS 600Mt_ <b>STARTING WITH SERIAL NUMBER PB941110 - INCLUDES:</b>	1
	91-60178-65 NSA	CONTROL BOX ASSY, 24VDC 400/3/50 XARIOS 600Mt_ <b>STARTING WITH SERIAL NUMBER PB903310 - INCLUDES:</b>	1
10	58-60469-01	BOX	1
20	68-61393-00 PL*	BRACKET	1
30	58-60298-03	GROMMET	2
40	58-60298-02	GROMMET	2
<b>50</b>	<b>10-00471-00</b>	<b>CONTACTOR, 12VDC</b>	<b>1</b>
<b>50</b>	<b>10-00471-02</b>	<b>CONTACTOR, 24VDC</b>	<b>1</b>
60	22-60537-00	JUNCTION BLOCK	1
70	34-60089-05 PL*	NUT,LOCK M5	9
80	10-60030-02	PROTECTOR KRIWAN, MOTOR AC	1
90	34-01184-54 PL*	NUT,LOCK M4	2
100	34-60095-04 PL*	WASHER, LOCK M4 X 8MM	2
110	68-61394-00	STRAP GROUND	1
120	62-60180-01	DECAL, GROUND	1
130	62-03957-01	DECAL, WARNING HIGH VOLTAGE	1
<b>200</b>	<b>22-60540-00</b>	<b>FUSE HOLDER</b>	<b>1</b>
210	22-60537-02	JUNCTION BLOCK FOR FUSE BLOCK	1
<b>230</b>	<b>22-60102-05</b>	<b>FUSE, 3.15A 250V - Control box 12V 230/3/50-60 XARIOS 500/600</b>	<b>3</b>
<b>230</b>	<b>22-60102-08</b>	<b>FUSE, 4A 600V - Control box 24V 230/3/50-60 XARIOS 500/600</b>	<b>3</b>
<b>230</b>	<b>22-60102-12</b>	<b>FUSE, 2A 600V - Control box 12V 400/3/50 XARIOS 600Mt_</b>	<b>3</b>
<b>230</b>	<b>22-60102-13</b>	<b>FUSE, 2A 600V - Control box 24V 400/3/50 XARIOS 600Mt_</b>	<b>3</b>
<b>230</b>	<b>22-60102-17</b>	<b>FUSE, 3.15A 600V - Control box 12V/24V 400/3/50 XARIOS 500/600</b>	<b>3</b>
250	62-60820-00	DECAL BOX, 400/3/50-60 XARIOS 500/600	1
250	62-60820-04	DECAL BOX, 400/3/50 XARIOS 600Mt_	1
260	22-60538-00 PL*	HARNESS, 12V / 24V 400/3/50 XARIOS 500/600 - INCLUDES:	1
260	22-60538-03 PL*	HARNESS, 12V 230/3/50-60 XARIOS 500/600 - INCLUDES:	1
260	22-60538-06 PL*	HARNESS, 12V / 24V 400/3/50 XARIOS 600Mt_ - INCLUDES:	1
NS	22-50078-04SK	<b>C8 CONNECTOR 8 WAYS ( MATES WITH 22-50078-03SK )</b>	1
NS	22-01613-23SK	<b>C12 CONNECTOR 12 WAYS ( MATES WITH 22-01613-25SK )</b>	1
270	62-60408-15 NSI	DECAL, VOLTAGE 400/3/50-60	1
271	62-60408-11 NSI	DECAL, VOLTAGE 230/3/60	1
280	62-60870-00	DECAL, VOLTAGE 12VDC	1
281	62-60870-01	DECAL, VOLTAGE 24VDC	1
<b>450</b>	<b>22-60543-06</b>	<b>FUSE, 10A 500VAC - 400/3/50 WITH COMPRESSOR 11m#/H</b>	<b>3</b>
<b>450</b>	<b>22-60543-07</b>	<b>FUSE, 12A 500VAC - 400/3/50 WITH COMPRESSOR 16m#/H</b>	<b>3</b>
<b>450</b>	<b>22-60543-08</b>	<b>FUSE, 16A 500VAC - 230/3/60</b>	<b>3</b>
525	34-60089-05 PL*	NUT, LOCK M5	4

# XARIOS 500-04 / 600 / 600Mt\_

20. CONTROL BOX: 208 - 230V / 1 / 50 - 60HZ PRIOR TO S/N PC003091 FOR 12V & PC003216 FOR 24V

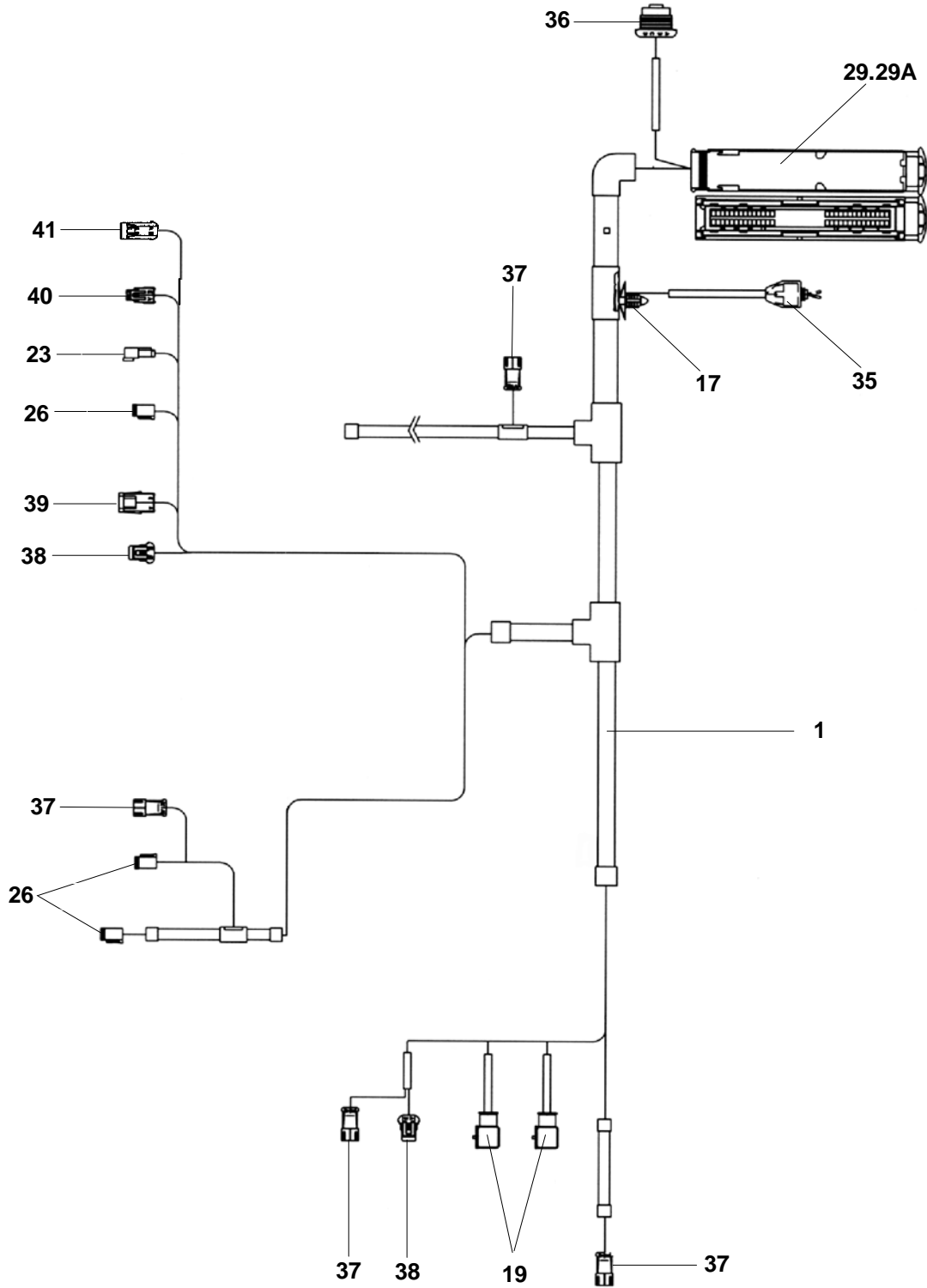


# XARIOS 500-04 / 600 / 600Mt\_

ITEM	PART NO.	DESCRIPTION	QTY
<b>20. CONTROL BOX: 208 - 230V / 1 / 50 - 60HZ PRIOR TO S/N PC003091 FOR 12V &amp; PC003216 FOR 24V</b>			
	91-60178-50 NSA	CONTROL BOX ASSY, <b>12VDC</b> - INCLUDES:	1
	91-60178-51 NSA	CONTROL BOX ASSY, <b>24VDC</b> - INCLUDES:	1
10	58-60469-00	BOX	1
20	68-61393-02 PL*	BRACKET	1
30	58-60298-03	GROMMET	2
40	58-60298-02	GROMMET	2
70	34-60089-05 PL*	NUT,LOCK M5	9
80	10-60030-02	PROTECTOR KRIWAN, MOTOR AC	1
90	34-01184-54 PL*	NUT,LOCK M4	2
100	34-60095-04 PL*	WASHER, LOCK M4 X 8MM	2
110	68-61394-00	STRAP GROUND	1
120	62-60180-01	DECAL, GROUND	1
130	62-03957-01	DECAL, WARNING HIGH VOLTAGE	1
250	62-60820-03	DECAL BOX, <b>208-230/1/50-60</b>	1
260	22-60538-04 PL*	HARNESS, CON BOX - <b>12V</b> - INCLUDES:	1
260	22-60538-05 PL*	HARNESS, CON BOX - <b>24V</b> - INCLUDES:	1
NS	22-50078-04SK	<b>C8</b> CONNECTOR 8 WAYS ( MATES WITH 22-50078-03SK )	1
NS	22-01613-23SK	<b>C12</b> CONNECTOR 12 WAYS ( MATES WITH 22-01613-25SK )	1
NS	22-01613-18SK	<b>TRC</b> CONNECTOR 6 WAYS ( MATES WITH 22-01613-16SK ) <b>12V</b>	1
NS	22-01613-24SK	<b>TRC</b> CONNECTOR 8 WAYS ( MATES WITH 22-01613--2SK ) <b>24V</b>	1
270	62-60408-14 NSI	DECAL, VOLTAGE <b>208-230/1/50-60</b>	1
280	62-60870-00	DECAL, VOLTAGE <b>12VDC</b>	1
281	62-60870-01	DECAL, VOLTAGE <b>24VDC</b>	1
400	22-60567-00	FUSE HOLDER	1
<b>410</b>	<b>22-60102-08</b>	<b>FUSE, 4A 600V FOR 24V</b>	<b>2</b>
<b>410</b>	<b>22-60102-09</b>	<b>FUSE, 5A 600V FOR 12V</b>	<b>2</b>
420	68-61466-00	BRACKET	1
430	58-60308-00	FOAM	1
<b>440</b>	<b>10-00391-20</b>	<b>CONTACTOR, 12V</b>	<b>1</b>
<b>440</b>	<b>10-00391-21</b>	<b>CONTACTOR, 24V</b>	<b>1</b>
525	34-60089-05 PL*	NUT, LOCK M5	4

# XARIOS 500-04 / 600 / 600Mt\_

## 21. HARNESS: XARIOS 500 / 600

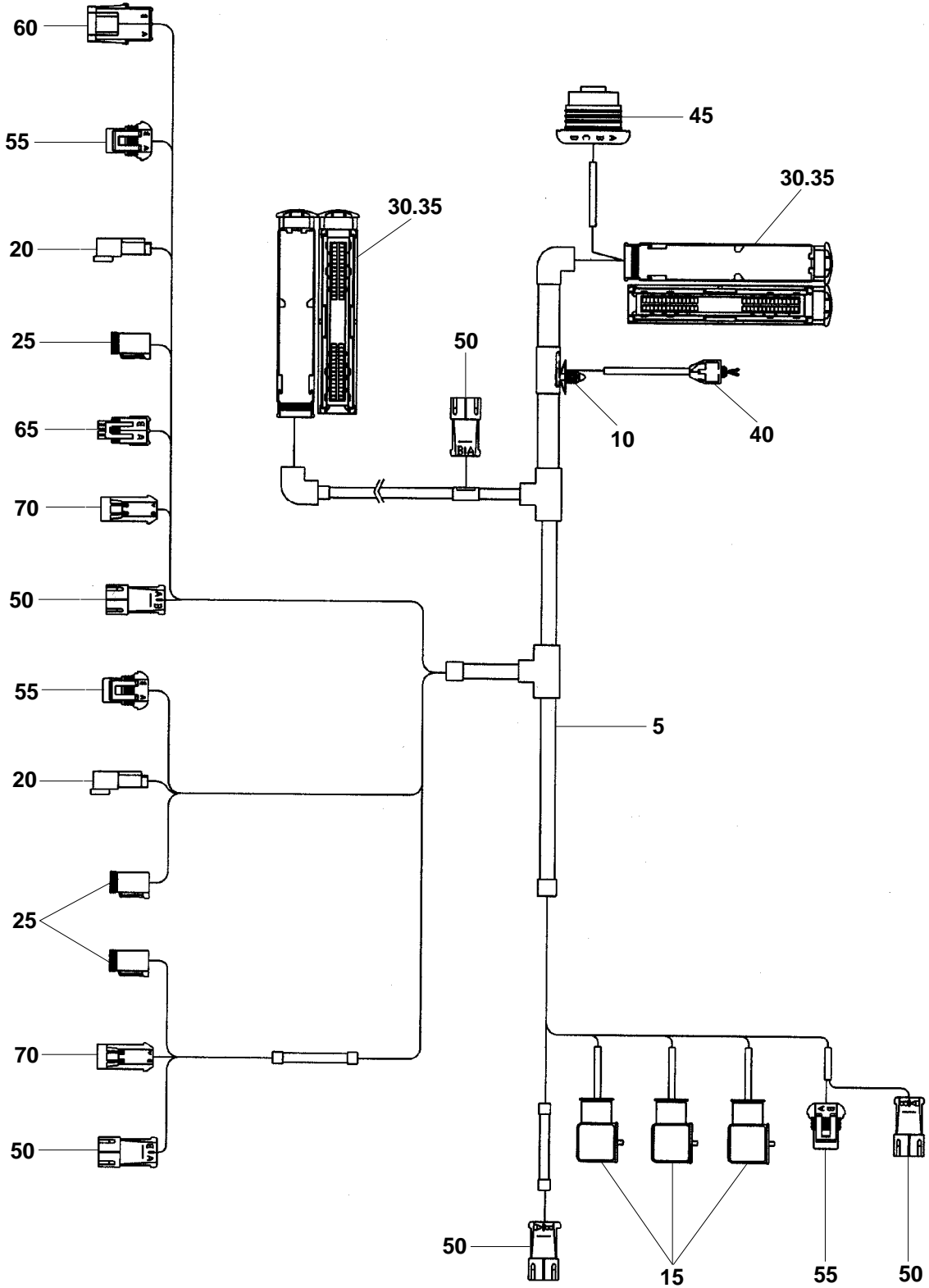


# XARIOS 500-04 / 600 / 600Mt\_

ITEM	PART NO.	DESCRIPTION	QTY
<b>21. HARNESS: XARIOS 500 / 600</b>			
1	<b>22-60520-03 NSI</b>	<b>HARNESS - INCLUDES:</b>	<b>1</b>
17	58-60282-00	FIXING ELEMENT	1
19	22-60068-00	<b>HGS1&amp;2</b> VALVE CONNECTOR	2
23	22-01613-00SK	<b>DWR</b> CONNECTOR 2 WAYS ( MATES WITH 22-01613-02SK )	1
26	22-01613-10SK	<b>EFM1,2&amp;3</b> CONNECTOR 4 WAYS ( MATES WITH 22-01613-08SK )	3
29	22-60536-00SK	<b>MP</b> CONNECTOR 56 WAYS FEMALE HOUSING	1
29A	22-60536-00SK1	KIT PIN FOR CONNECTOR	1
35	22-60583-00	<b>EB</b> MOULDING SWITCH TOGGLE	1
36	22-50078-03SK	<b>C8</b> CONNECTOR 8 WAYS ( MATES WITH 22-50078-04SK )	1
37	22-50078-01SK	<b>CFM RAS HP2&amp;3</b> CONNECTOR 2W (MATES WITH 22-50078-02SK)	4
38	22-50078-02SK	<b>HP1 DTT</b> CONNECTOR 2 WAYS ( MATES WITH 22-50078-01SK )	2
39	22-02392-00SK	<b>BPV</b> CONNECTOR 2 WAYS ( MATES WITH 22-01585-00SK )	1
40	22-01585-00SK	<b>LP</b> CONNECTOR 2 WAYS ( MATES WITH 22-02392-00SK )	1
41	22-50078-72SK	<b>SBPP</b> CONNECTOR 2 WAYS ( MATES WITH 22-50078-73SK )	1

# XARIOS 500-04 / 600 / 600Mt\_

## 22. HARNESS: XARIOS 600MT\_

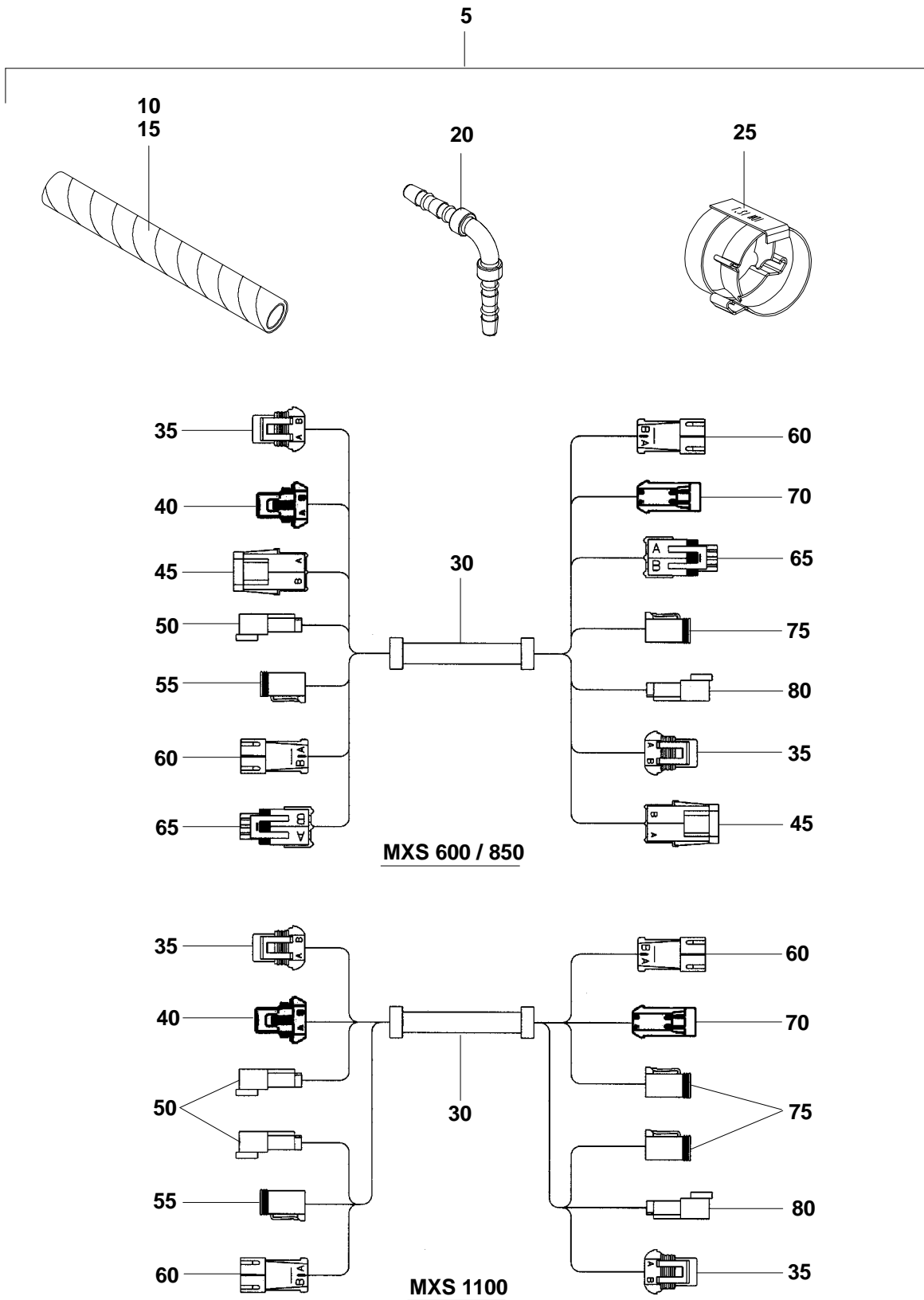


# XARIOS 500-04 / 600 / 600Mt\_

ITEM	PART NO.	DESCRIPTION	QTY
<b>22. HARNESS: XARIOS 600MT_</b>			
5	22-60569-00 NSI	<b>HARNESS - INCLUDES:</b>	1
10	58-60282-00	FIXING ELEMENT	1
15	22-60068-00	<b>HGS1,2&amp;3</b> VALVE CONNECTOR	3
20	22-01613-00SK	<b>DWR1&amp;2</b> CONNECTOR 2 WAYS ( MATES WITH 22-01613-02SK )	2
25	22-01613-10SK	<b>EFM1,4&amp;5</b> CONNECTOR 4 WAYS ( MATES WITH 22-01613-08SK )	3
30	22-60536-00SK	<b>MP1&amp;2</b> CONNECTOR 56 WAYS FEMALE HOUSING	2
35	22-60536-00SK1	KIT PIN FOR CONNECTOR	2
40	22-60583-00	<b>EB</b> MOULDING SWITCH TOGGLE	1
45	22-50078-03SK	<b>C8</b> CONNECTOR 8 WAYS ( MATES WITH 22-50078-04SK )	1
50	22-50078-01SK	<b>CFM RAS1&amp;2 HP2&amp;3</b> CONNECTOR 2W (MATES WITH 22-50078-02SK)	5
55	22-50078-02SK	<b>DTT1&amp;2 HP1</b> CONNECTOR 2W ( MATES WITH 22-50078-01SK )	3
60	22-02392-00SK	<b>BPV</b> CONNECTOR 2 WAYS ( MATES WITH 22-01585-00SK )	1
65	22-01585-00SK	<b>LP</b> CONNECTOR 2 WAYS ( MATES WITH 22-02392-00SK )	1
70	22-50078-72SK	<b>LV1&amp;2</b> CONNECTOR 2 WAYS ( MATES WITH 22-50078-73SK )	2

# XARIOS 500-04 / 600 / 600Mt\_

## 23. REMOTE EVAPORATOR MT\_ EXTENSION KIT



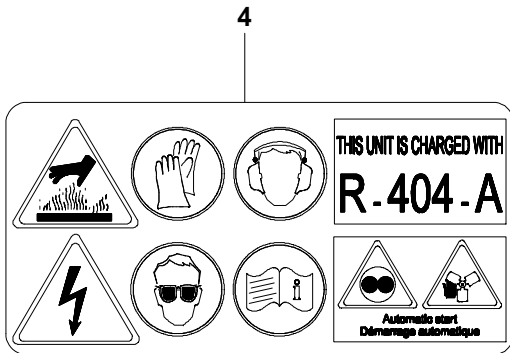
# XARIOS 500-04 / 600 / 600Mt\_

ITEM	PART NO.	DESCRIPTION	QTY
<b>23. REMOTE EVAPORATOR MT_ EXTENSION KIT</b>			
5	76-61018-01	REFRIGERATION & ELECTRICAL EXTENSION KIT ( <b>6M</b> ) - INCLUDES:	1
5	76-61018-02	REFRIG & ELEC EXTENSION KIT ( <b>6M</b> ) FOR MXS 1100 - INCLUDES:	1
5	76-61018-04	REFRIGERATION & ELECTRICAL EXTENSION KIT ( <b>2M</b> ) - INCLUDES:	1
5	76-61018-05	REFRIGERATION & ELECTRICAL EXTENSION KIT ( <b>4M</b> ) - INCLUDES:	1
10	58-60745-03	HOSE, IDN 12.7	2M, 4M OR 6M
15	58-60745-01	HOSE, IDN 8	4M, 8M OR 12M
20	40-60292-03	ELBOW 90_, IDN 12.7	1
25	44-60129-03	CLAMP, IDN 12.7	2
30	22-60571-01 NSI	HARNESS, EVAP ( <b>6M</b> ) - INCLUDES:	1
30	22-60571-02 NSI	HARNESS, EVAP MXS 1100 ( <b>6M</b> ) - INCLUDES:	1
30	22-60571-06 NSI	HARNESS, EVAP ( <b>2M</b> ) - INCLUDES:	1
30	22-60571-07 NSI	HARNESS, EVAP ( <b>4M</b> ) - INCLUDES:	1
35	22-50078-02SK	<b>DTT1&amp;2 RAS1&amp;2</b> CONNECTOR 2W ( MATES WITH 22-50078-01SK )	4
40	22-50078-73SK	<b>LV1&amp;2</b> CONNECTOR 2 WAYS ( MATES WITH 22-50078-72SK )	2
45	22-02392-00SK	<b>BPV LP</b> CONNECTOR 2 WAYS ( MATES WITH 22-01585-00SK )	2
50	22-01613-08SK	<b>EFM1,4&amp;5</b> CONNECTOR 4 WAYS ( MATES WITH 22-01613-10SK )	3
55	22-01613-02SK	<b>DWR1&amp;2</b> CONNECTOR 2 WAYS ( MATES WITH 22-01613-00SK )	2
60	22-50078-01SK	<b>DTT1&amp;2 RAS1&amp;2</b> CONNECTOR 2W ( MATES WITH 22-50078-01SK )	4
65	22-01585-00SK	<b>BPV LP</b> CONNECTOR 2 WAYS ( MATES WITH 22-02392-00SK )	2
70	22-50078-72SK	<b>LV1&amp;2</b> CONNECTOR 2 WAYS ( MATES WITH 22-50078-73SK )	2
75	22-01613-10SK	<b>EFM1,4&amp;5</b> CONNECTOR 4 WAYS ( MATES WITH 22-01613-08SK )	3
80	22-01613-00SK	<b>DWR1&amp;2</b> CONNECTOR 2 WAYS ( MATES WITH 22-01613-02SK )	2

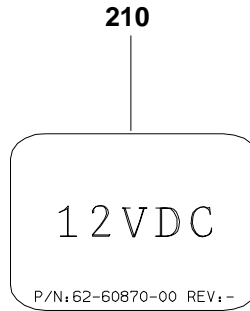
# XARIOS 500-04 / 600 / 600Mt\_

ITEM	PART NO.	DESCRIPTION	QTY
------	----------	-------------	-----

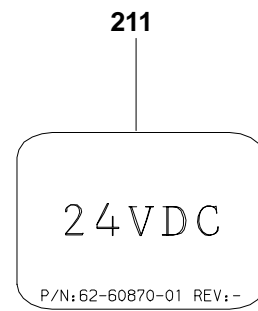
## 24. DECALS



4



210



211



25



30



31



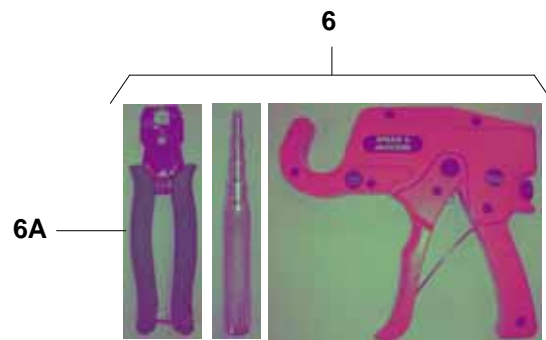
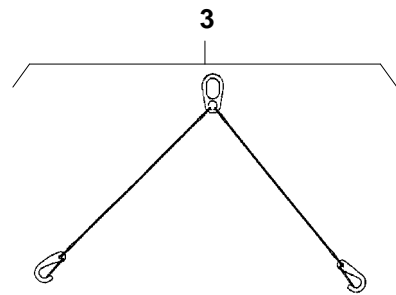
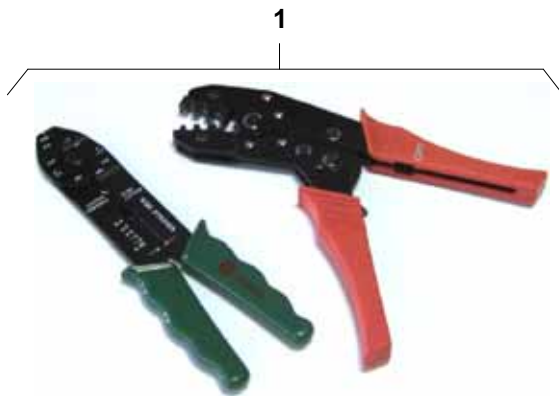
30

4	62-61335-00	DECAL, MAINLY RISKS	1
25	62-60390-03	DECAL, CARRIER	1
30	62-60875-00	DECAL, LOGO XARIOS 500	2
31	62-60875-07	DECAL, LOGO XARIOS 600	2
32	62-61303-02	DECAL, LOGO XARIOS 600Mt_	2
210	62-60870-00 NSI	DECAL, VOLTAGE 12V	1
211	62-60870-01 NSI	DECAL, VOLTAGE 24V	1

# XARIOS 500-04 / 600 / 600Mt\_

ITEM	PART NO.	DESCRIPTION	QTY
------	----------	-------------	-----

## 25. SERVICE TOOL

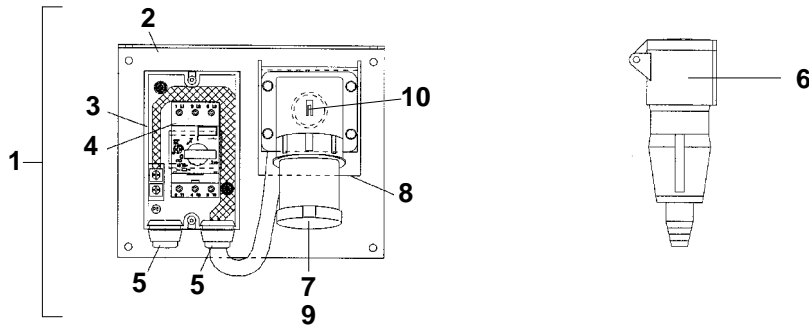


1	07-60089-00	NSI	SET OF CRIMPING PLIER FOR CONNECTOR 56 WAYS	1
2	07-60090-00	NSI	CONNECTOR REMOVING TOOL SET FOR CONNECTOR 56 WAYS	1
3	07-60091-00		LIFTING DEVICE	1
4	76-61011-00		DOWNLOAD BOX + DOWNLOAD UTILITY	1
5	07-00440-01		CAB COMMAND CABLE DIAGNOSTIC TOOL	1
6	07-60117-00		TOOLS KIT - INCLUDES:	1
6A	07-60117-10		CRIMPING TOOL	1
7	07-00383-20		BLADE, HOSE CUTTER	1
8	990097		PINCER, CLAMP	1
NS	76-61133-00	NSI	TESTER LOGIC BOARD XARIOS	1

# XARIOS 500-04 / 600 / 600Mt\_

ITEM	PART NO.	DESCRIPTION	QTY
------	----------	-------------	-----

## 26. MOUNTING KIT : MAINS PARTS

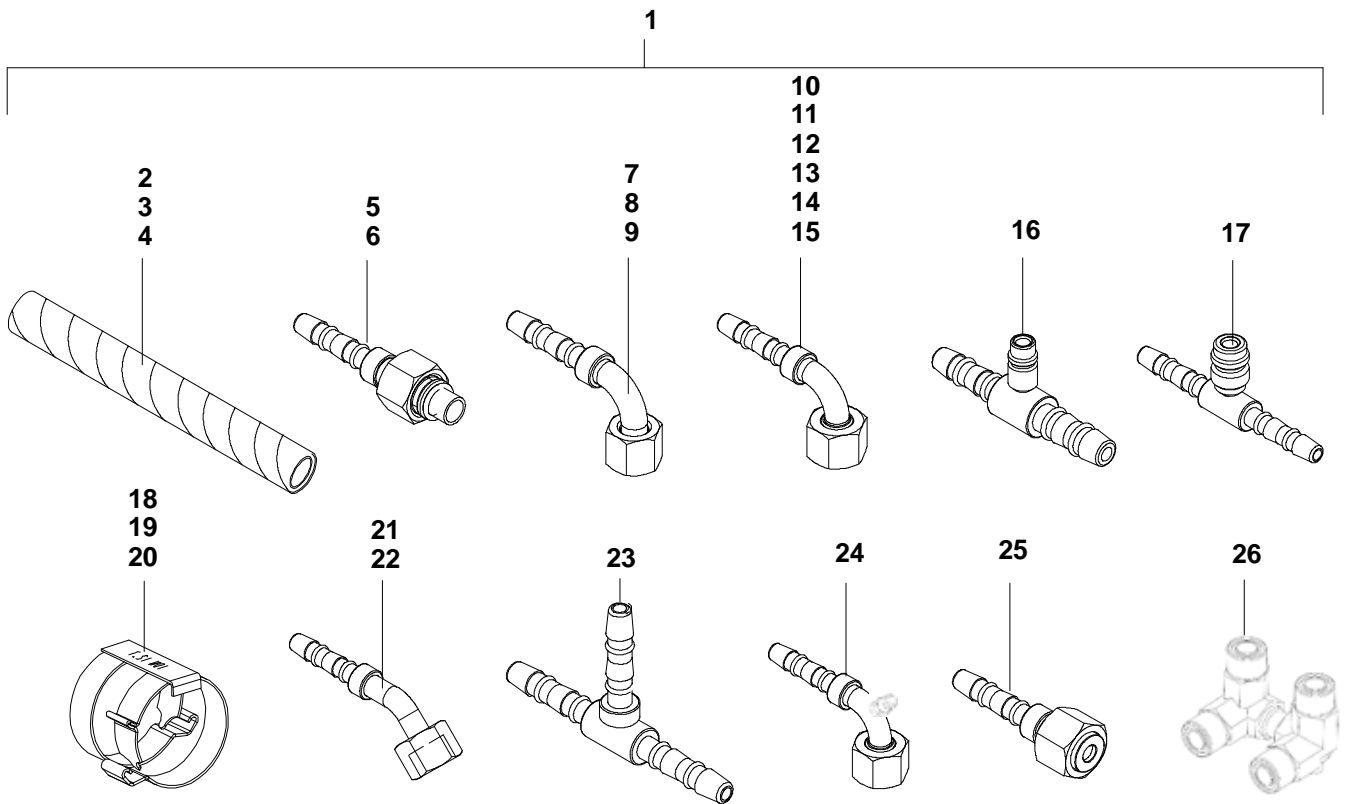


1	91-60179-00 NSI	<b>BOX, RECEPTACLE, 1 PHASE - INCLUDES:</b>	1
2	PL	BRACKET	1
3	58-60532-01	BOX	1
4	10-00434-00	CIRCUIT BREAKER	1
5	58-60298-03	GROMMET	3
6	22-60449-10	PLUG, BLUE FEMALE 230V-1-50/60HZ 2P+ T 32A	1
7	22-60448-05	RECEPTACLE, 1PH 230V 32A	1
8	42-00183-00	TRIM, FLEXIBLE	CUT TO LENGTH
9	62-03957-01	DECAL, WARNING HIGH VOLTAGE	1
10	62-60280-00 NSI	DECAL, STANDBY SAFETY	1
	<b>22-60313-02</b>	<b>FUSE, HOLDER</b>	<b>1</b>
	<b>22-02336-10</b>	<b>FUSE, 1A</b>	<b>1</b>
	40-60010-04	PLUG, FEMALE 5/8"	1
	68-61842-00	BRACKET, SMALL ( 50X145 ) - XARIOS 600Mt_ ONLY	1
	68-61932-00	BRACKET, LARGE ( 100X130 ) - XARIOS 600Mt_ ONLY	1
	34-60014-01	BOLT, T-HEAD M14 X180MM	1
	34-01249-29 PL*	WASHER, SPACER M14 X 30MM	4
	34-01184-64 PL*	NUT, LOCK M14	4
	34-60147-00 PL*	SCREW, CAP HXHD M12 X 15MM	6
		O-RING PACKAGE - INCLUDES:	1
	42-00243-10	O-RING, 1/4"	2
	42-00243-09	O-RING, 3/8"	9
	42-00243-03	O-RING, 5/8"	7
	42-00243-04	O-RING, 1/2"	6
	42-00243-11	O-RING, 3/4"	1
	40-60056-01	FITTING, 1/4"	1
	22-60345-00	<b>FUSE HOLDER MIDIFUSE</b>	<b>1</b>
	22-60340-01	<b>FUSE, 50A</b>	<b>1</b>
	22-60340-02	<b>FUSE, 60A</b>	<b>1</b>
	44-60061-00 NSI	BASE	1
	58-60265-01	TEE, WATER DRAIN	1
	40-00243-03	TEE, STREET 1/2" X 1/2" X 1/2" FOR XARIOS 600Mt_ ONLY	1
	22-60251-00	SPLICE SHRINK	1
	58-01284-02 NSI	HEAT SHRINK	4
	12-00507-00	<b>THERMOSTAT INJECTION</b>	<b>1</b>
	58-60298-02	GROMMET - 230-400/3/50-60HZ	1
	22-60389-03	RECEPTACLE ASSY, 380-5-16A - 400/3/50	1
	22-60389-07	RECEPTACLE ASSY, 230-5-16A	1
	22-60388-02	PLUG, FEMALE, 380-5-16A - 400/3/50	1
	22-60388-06	PLUG, FEMALE, 230-5-16A	1
	68-61932-00	BRACKET RECEPTACLE	1
	62-03957-01	DECAL, WARNING HIGH VOLTAGE	1
	62-60280-00 NSI	DECAL STANDBY SAFETY - 400/3/50	1
	62-60408-03 NSI	DECAL, VOLTAGE - 400/3/50	1
	62-60408-06 NSI	DECAL, VOLTAGE - 460/3/60	1
	62-60408-11 NSI	DECAL, VOLTAGE - 230/3/60	1
	62-60764-00	DECAL SERVICE 24/24	1
	62-61178-01	OPERATOR'S MANUAL, ROAD ONLY	1
	62-61177-02	OPERATOR'S MANUAL, ROAD / STANDBY	1
	62-61179-01	OPERATOR'S MANUAL, Mt_	1
	62-60702-01	MANUAL, SERVICE DIRECTORY	1
	14-00286-00	CHECK VALVE LIQUID ( OPTION )	1
		HOSE KIT ( SEE SECTION 27. )	1

# XARIOS 500-04 / 600 / 600Mt\_

ITEM	PART NO.	DESCRIPTION	QTY
------	----------	-------------	-----

## 27. HOSE KIT



ITEM	PART NO.	DESCRIPTION	QTY
1		HOSE KIT - INCLUDES:	1
2	58-60745-01	HOSE, IDN 8	10M
3	58-60745-03	HOSE, IDN 12.7	8M
4	58-60745-04	HOSE, IDN 16.1	6M
5	40-60285-12	FITTING, 1/2" IDN 12.7	1
6	40-60285-13	FITTING, 5/8" IDN 16.1 <b>FOR XARIOS 600Mt_ ONLY</b>	1
7	40-60286-03	ELBOW, 90_ 5/8" IDN 12.7	1
8	40-60286-12	ELBOW, 90_ 1/2" IDN 12.7	1
9	40-60286-13	ELBOW, 90_ 5/8" IDN 16.1	1
10	40-60289-10	FITTING, 1/4" IDN 8	2
11	40-60289-01	ELBOW, 90_ 3/8" IDN 8	3 OR 6
12	40-60289-03	ELBOW, 90_ 5/8" IDN 12.7	2 OR 5
13	40-60289-04	ELBOW, 90_ 3/4" IDN 16.1 <b>FOR XARIOS 600Mt_ ONLY</b>	1
14	40-60289-12	ELBOW, 90_ 1/2" IDN 12.7 <b>FOR XARIOS 600Mt_ ONLY</b>	1
15	40-60289-13	ELBOW, 90_ 5/8" IDN 16.1 <b>FOR XARIOS 600Mt_ ONLY</b>	1
16	40-60291-25	LP VALVE, SERVICE IDN 16.1	1
17	40-60291-23	HP VALVE, SERVICE IDN 12.7	1
18	44-60129-01	CLAMP, IDN 8	6 OR 12
19	44-60129-03	CLAMP, IDN 12.7	6 OR 11
20	44-60129-04	CLAMP, IDN 16.1	4
21	40-60290-01	ELBOW, 135_ 3/8" IDN 8	1
22	40-60290-03	ELBOW, 135_ 5/8" IDN 12.7	1
23	40-60293-01	FITTING, 3/8" X 3/8" X 3/8" <b>FOR XARIOS 600Mt_ ONLY</b>	1
24	40-60289-23	FITTING, 5/8" IDN 12.7 <b>FOR XARIOS 600Mt_ ONLY</b>	1
25	40-60288-12	FITTING, IDN 12.7 <b>FOR XARIOS 600Mt_ ONLY</b>	1
26	40-60217-00	COLLECTOR LP 4 WAYS <b>FOR XARIOS 600Mt_ ONLY</b>	1

HOSES DELIVERED IN SPARE PARTS BY 15M ROLL ONLY  
 ELBOW AND FITTING DELIVERED IN SPARE PARTS BY 5 ONLY  
 CLAMP DELIVERED IN SPARE PARTS BY 10 ONLY



**24 HOUR**



**ASSISTANCE**

500 Carrier service stations  
in Europe, Russia,  
Middle East and Africa



**Carrier**

A United Technologies Company

Carrier Transicold Europe S.C.S.

L' Européen Bâtiment D

4, rue Joseph Monier

92500 Rueil-Malmaison

Phone: +33 (0)1 41 42 28 00

Fax: +33 (0)1 41 42 28 28

[www.carrier-transicold-europe.com](http://www.carrier-transicold-europe.com)